

KABE

Travel Master

INSTRUKTIONSBOK

KABE (Fiat)

2026



SE

GRATTIS TILL ER NYA HUSBIL.

Vi gratulerar till ert val av husbil.

Husbilen är konstruerad och tillverkad med stor omsorg. Genomtänkta planlösningar med kvalitetstänkande in i minsta detalj gör att ni kommer att få stor glädje av er husbil under många år framöver.

Innan ni börjar använda er husbil vill vi att ni noga läser igenom denna instruktionsbok för att därigenom undvika onödiga problem, samtidigt som instruktionsbokens upplysningar gör att ni får största möjliga utbyte av er husbil.

Självklart finns det detaljer i utrustningen som fordrar mera ingående kunskaper. Er KABE-handlare står gärna till tjänst och instruerar er ifall det finns oklarheter beträffande tekniska detaljer eller handhavandet av husbilen.

Vi önskar er mycket nöje med er KABE Travel Master.

KABE AB

INNEHÅLL

FÖRORD

OM INSTRUKTIONSBOKEN	1-1
BIFOGADE DOKUMENT	1-1

SÄKERHETSANVISNINGAR

TRAFIKSÄKERHET	2-1
GASOL	2-1
BRANDSÄKERHET	2-1
VENTILATION	2-1
ELSÄKERHET	2-2
INREDNING	2-2

HANDHAVANDE

CHECKLISTOR	3-2
ATT TÄNKA PÅ INFÖR FÄRD	3-2
ATT TÄNKA PÅ VID UPPSTÄLLNING FÖR CAMPING	3-2
ATT TÄNKA PÅ VID VINTERCAMPINGEN	3-3
ATT TÄNKA PÅ VID TANKNING	3-3
HUVUDSTRÖMBRYTARE	3-4
MANÖVERPANELEN	3-4
MANÖVRERA FOTSTEGET	3-5
SÄTEN	3-6
ANPASSA SITTRUPPEN FÖR FÄRD	3-8
SÄKERHETSBJÄLTA	3-8
BORDETS PLACERING UNDER FÄRD	3-8
FEMTE BJÄLTESPLATS	3-9
JUSTERA BORDET	3-11
BÄDDA SITTRUPPEN	3-12
SITTRUPP MED UTRAGBAR FÖRLÄNGNING	3-12
SITTRUPP MED UTRAGBAR FÖRLÄNGNING OCH SIDOSOFFA	3-13
SITTRUPP MED SIDOSOFFA OCH EN BÄDDDYNA	3-14
SITTRUPP MED SIDOSOFFA OCH TVÅ BÄDDYNOR	3-15
SITTRUPP MED SIDOSOFFA OCH TRE BÄDDYNOR	3-16
ATT LASTA	3-17
ALLMÄNT	3-17
PLACERING AV LAST	3-17
LASTUTRYMME	3-17
GASOLSYSTEM	3-18
BYTE AV GASOLFLASKA	3-18
ANVÄNDA LÄCKINDIKATOR	3-18
KYLSKÅP	3-19
ALLMÄNT OM KYLSKÅPET	3-19
GASOLSPIS	3-21
ANVÄNDA GASOLSPISEN	3-21
SLÄCKA GASOLSPIS	3-21
LADDA USB ENHETER	3-22
VÄRMESYSTEM	3-23
UPPVÄRMNING MED ELDRIFT 230V	3-23
UPPVÄRMNING MED GASOLDRIFT	3-24
SKÄRMBILD "HUVUDMENY"	3-25
SKÄRMBILD "INFORMATION"	3-25
SKÄRMBILD "HUVUDMENY"	3-25
SKÄRMBILD "INSTÄLLNINGAR TID"	3-26
SKÄRMBILD "INSTÄLLNINGAR DAG/NATT"	3-26
STÄNGER AV MANÖVERPANEL	3-27
SKÄRMBILD "INFORMATION"	3-27

VATTEN-/AVLOPPSYSTEM	3-28
PÅFYLLNING AV FÄRSKVATTEN.....	3-28
TÖMMA FÄRSKVATTENSYSTEMET.....	3-29
RENGÖRA FÄRSKVATTENTANKEN.....	3-30
TÖMMA GRÅVATTENTANKEN.....	3-31
RENGÖRA GRÅVATTENTANKEN.....	3-32
ANVÄNDA VATTENKRANAR.....	3-33
ANVÄNDA AVLOPP.....	3-33
ANVÄNDA DUSCHEN.....	3-33
TOALETT THETFORD C263	3-34
FÖRBEREDA TOALETTEN FÖR ANVÄNDNING.....	3-34
ANVÄNDA TOALETTEN.....	3-34
TÖMMA TOALETTEN.....	3-35
BATTERILADDNING	3-36
KONTROLLERA BATTERILADDNING.....	3-36
MARKIS	3-37

BESKRIVNING

BESKRIVNING BILEN	4-2
TRAFIKBELYSNING.....	4-2
HJUL.....	4-3
SNÖKEDJOR.....	4-3
GASOLSYSTEM	4-4
GASOL.....	4-4
GASOLSYSTEMET.....	4-4
GASOLFLASKA.....	4-5
SLANGBROTTSVENTIL.....	4-6
GASTRYCKSREGULATOR.....	4-6
LÄCKINDIKATOR.....	4-7
LÄCKINDIKATOR.....	4-7
KONTROLL AV GASOLSYSTEMET.....	4-7
GASTRYCK OCH TEMPERATUR.....	4-8
GASOLFÖRBRUKNING.....	4-8
UTVÄNDIGT GASOLUTTAG.....	4-8
KYLSKÅP	4-9
ALLMÄNT OM KYLSKÅPET.....	4-9
ANPASSA KYLSKÅPETS VENTILATION.....	4-10
STÅNGA AV KYLSKÅPET.....	4-10
ALLMÄNNA ANVISNINGAR FÖR KYLSKÅPET.....	4-11
VÄRMESYSTEM	4-13
ALLMÄNT OM VÄRMESYSTEMET.....	4-13
VÄRMEPANNAN.....	4-14
EXPANSIONSKÄRL.....	4-16
VÄRMESYSTEMETS VÄTSKA.....	4-17
KONVEKTORSYSTEM.....	4-17
VÄRMESLINGOR I GOLVET.....	4-18
VENTILATION	4-19
FAST VENTILATION.....	4-19
TAKLUCKA.....	4-19
KÖKSVENTILATION.....	4-19
KONDENS.....	4-19
AIRVENT.....	4-20
LUFTKONDITIONERING (AC).....	4-20
ANGÅENDE INREDNING	4-20
VATTEN-/AVLOPPSYSTEM	4-21
FÄRSKVATTENSYSTEM.....	4-21
TÖMMA VATTENSYSTEMET	4-22
GRÅVATTENSYSTEM.....	4-24
FRYSRISK.....	4-25
TOALETT THETFORD C263.....	4-26

ELSYSTEM	4-27
ELSYSTEM 230 V AC	4-27
HUVUDSTRÖMBRYTARE 12 V-SYSTEM	4-28
LARM DÅ MOTORN STARTAR	4-28
MANÖVERPANEL	4-29
BATTERIER OCH BATTERILADDNING	4-30
BELYSNING	4-33
SÄKRINGAR	4-34
ELSCHEMA	4-35
PANEL MED SOLCELLER	4-37
OBS MYCKET VIKTIGT	4-37
BESKRIVNING ANTENNSYSTEM	4-38

UNDERHÅLL

UNDERHÅLLSSCHEMAN	5-2
VECKOUNDERHÅLL	5-2
MÅNADSUNDERHÅLL	5-2
ÅRLIGT UNDERHÅLL	5-2
RENGÖRING	5-3
UTVÄNDIG TVÄTTNING	5-3
SKÖTSEL OCH TVÄTTNING AV DEKALER/FOLIE	5-3
RENGÖRINGS- OCH SKÖTSELRÅD FÖR YTTRE GRAFIK	5-4
INVÄNDIG RENGÖRING	5-7
SKÄRBRÅDA	5-7
LÅNGTIDSFÖRVARING	5-8
ÅTGÄRDER INFÖR LÅNGTIDSFÖRVARING	5-8
ÅTGÄRDER UNDER LÅNGTIDSFÖRVARING	5-9
ÅTGÄRDER INFÖR IDRIFTTAGANDE EFTER LÅNGTIDSFÖRVARING	5-9
AVLUFTA KONVEKTORSYSTEM	5-10
LÅDOR I ARBETSBÄNKEN	5-11
JUSTERA LÅDA	5-11
TA BORT LÅDA	5-11
MONTERA LÅDA	5-11
KÖKSUTDRAG I ARBETSBÄNKEN	5-12
TA BORT KÖKSUTDRAG	5-12
MONTERA KÖKSUTDRAG	5-12
JUSTERA FRONTSTYCKE	5-12
JUSTERA SKÅPSLUCKA	5-13
SKÅPSLUCKA I PORSLINSKÅP	5-13
LUCKA I ÖVERSKÅP	5-13

FÖRORD

OM INSTRUKTIONSBOKEN

Denna instruktionsbok avser bodelen för KABE TravelMaster årsmodell 2025.

Instruktionsboken innehåller fyra olika typer av information:

- Säkerhetsanvisningar
- Handhavande
- Beskrivning
- Underhåll

Avsnittet "Säkerhetsanvisningar" ger kortfattade information för att undvika risker.

Avsnitten "Handhavande" är avsedd att läsa som en uppslagsbok. "Handhavande" ger överskådliga instruktioner steg-för-steg hur olika funktioner ska hanteras.

Avsnitten "Handhavande" ger tillräcklig information för att kunna använda husbilens bodel korrekt, men man ska även läsa de beskrivande avsnitten för att få fullständig information och god förståelse.

Avsnitten "Beskrivning" avser att:

- ge användaren kunskap om husbilens delar för att förstå funktion och samverkan.
- identifiera och benämna delar för att förstå handhavande och underhåll enligt instruktionsbokens anvisningar.
- påtala risker och anmärkningar som är viktigt att känna till vid användning av husbilens.
- komplettera instruktionerna i avsnitt "Handhavande" med fördjupad information och anvisningar.

Text och bilder i dessa avsnitt är i första hand avsedda att vara beskrivande (ej instruerande).

Kapitel "Underhåll" ger anvisningar för korrekta underhållsåtgärder. Underhåll omfattar både kontrollscheman och anvisningar för åtgärder.

Lägg märke till att denna instruktionsbok endast avser husbilens bodel.

För handhavande och underhåll av husbilens bildel hänvisar KABE till bilens instruktionsbok från biltillverkaren.

Instruktionsbokens bilder kan innehålla tillvalsutrustning eller varianter som inte är standard.

BIFOGADE DOKUMENT

Förutom instruktionsboken bifogas även dokument från tillverkare av apparater och utrustning i husbilens. Det är viktigt att läsa även dessa instruktioner för att känna till korrekt funktion, handhavande och underhåll av all utrustning.

Viss information finns angiven både i denna instruktionsbok från KABE och i apparattillverkarens dokument. Om det förekommer avvikelse mellan information eller anvisningar i dokumenten så är det tillverkarens dokument som gäller.

SÄKERHETSANVISNINGAR

TRAFIKSÄKERHET

Se till att husbilen är korrekt lastad. Lasten ska vara fördelad och förankrad i husbilen. Tung last ska placeras lågt. I överskåp och i annan hög placering ska endast lätt utrustning förvaras. Ingen lös utrustning får förekomma som kan skada passagerare.

Var uppmärksam på lastens vikt så att fordonets tillåtna totalvikt inte överskrids.

Fördela lasten i husbilen så att tillåten axelbelastning inte överskrids för respektive axel. Tillåten belastning för respektive axel finns angivet på skylt i motorutrymmet.

Husbil med cykelhållare:

Se till att cykelhållaren är säkrad i transportläge och att cyklarna är korrekt fastsatta och säkrade.

Innan färd:

- stäng alla utvändiga luckor.
- se till att fotsteget är infällt.
- se till att stödbenen är fullständigt uppvevade.
- stäng invändiga skåpsluckor och lådor.
- se till att kylskåpsdörren är spärrad.
- bordet ska vara placerat i transportläge.

GASOL

Gasol är en extremt brandfarlig gas. Gasol ska hanteras med respekt.

Se till att ingen eld, glöd eller heta föremål som kan antända gasolen finns i närheten vid byte av gasflaska.

Det är förbjudet att köra in på bensinstation med tända gasolapparater. Se till att värmepanna, kylskåp och förbränningstolett är avstängt. Det är förarens ansvar att stänga av alla gasolapparater innan man kör in på bensinstation.

I garage, på färja eller i annat slutet utrymme ska gasolapparater vara släckta och gasolflaskans huvudkran ska vara stängd.

Stäng gasolflaskans huvudkran då husbilen inte används.

Täthetsprova gasolsystemet med läckagetestaren vid byte av gasolflaska. Vid misstanke om läckage kontakta fackman.

Gasolsystemet ska täthetsprovas av fackman årligen. Reparationer på gasolsystemet ska utföras av fackman.

Endast gasol av de typer som anges i denna instruktionsbok får användas till husbilens gasolapparater (vanlig gasol).

BRANDSÄKERHET

Gör dig förtrogen med campingplatsens brandbekämpningsmateriel.

Vid brand i husbilar rekommenderas pulversläckare. Är din husbil utrustad med litiumbatteri se batteritillverkarens rekommendationer.

Om dörren blir blockerad kan öppningsbara fönster användas som nödutgång. Se till att öppningsbara fönster ej är blockerade.

Se till att husbilens brandvarnare fungerar. Byt batteri vid behov eller en gång om året. Testa brandvarnaren en gång i veckan genom att hålla knappen intryckt tills larmet ljuder.

I händelse av brand:

- Evakuera fordonet så fort som möjligt.
- Varna alla som hotas eller påverkas av branden.
- Larma räddningstjänsten. Informera brandpersonalen om gasolflaskornas placering. Är bilen utrustad med litiumbatterier, Informera brandpersonalen om batteriernas placering.
- Släck branden om du bedömer att du klarar det.

Ovanstående ordning är enbart en rekommendation. Det är den aktuella situationen som avgör i vilken ordning du verkligen ska agera.

Om situationen tillåter:

- Frånkoppla 230V-elförsörjning.
- Stäng gasolflaskans huvudkran i gasolkofferten.
- Flytta om möjligt gasolflaskor i säkerhet. De är tryckkärl som inte får utsättas för hög temperatur. Om gasolflaskorna inte kan flyttas i säkerhet så utrym närområdet.

VENTILATION

Se till att ventilationsvägarna är fria.

Takluckor och ventilator ska vara fria. Se till att ventilationen inte hindras. Efter snöfall ska ventilationen i takluckor och ventiler hållas öppen.

ELSÄKERHET

För att ansluta 230VAC, använd skyddsjordad elkabel 3x2,5mm² som är godkänd för utomhusbruk och effektuttag 3600W.

Anslut elkabeln endast till eluttag som är försedd med skyddsjord.

Se till att elkabeln placeras så att den inte riskerar att skadas.

Skadad elkabel ska bytas.

Vid byte av batteri ska man använda samma typ av batteri som husbilen och dess utrustning är avsedd för. Risk för skador och överhettning.

Säkerhet

INREDNING

Vissa modeller är utrustade med takmonterad säng. Använd sängens fallskydd.

Vissa modeller är utrustade med stege. Max tillåten belastning för stegen är 100kg.

HANDHAVANDE

Handhavande

CHECKLISTOR

ATT TÄNKA PÅ INFÖR FÄRD

- Lasten:
 - Undvik överlast. Se till att husbilens totalvikt inte överskrids.
 - Lasten ska vara korrekt fördelad (låg tyngdpunkt, jämnt fördelad mellan hö/vä sida i husbilen).
 - Inga lösa föremål i bodelen som kan utgöra fara i för passagerare.
 - Lasten är säkrad eller placerad så att den inte riskerar att förskjutas, lossna eller orsaka skada.
- TV-antenn i nedre läge.
- Kylskåpets dörr spärrad. Invändiga luckor, lådor och skärbrädor stängda/spärrade.
- Takluckor och fönster stängda.
Takluckornas mörkläggningsgardiner och myggnät fråndragna.
- Duschens dörr eller vikvägg är spärrad.
- Dörren till toaletten ska vara stängd under färd.
Vissa planlösning har dörr som kan användas tvärs över mittgången. Under färd ska dörren vara stängd mot toaletten.
- Plugg i avloppsilen i diskho och handfat (förhindra avloppslukt i husbilen under färd).
- Svängbara stolar ska vara säkrade i färdriktningen.
- Fotsteget infällt.
- Luckor stängda.
- Gasolflaskans huvudkran stängd.
- Elkabel och kabel-TV bortkopplat.
- Ingen snö, is eller annat löst liggande på taket.
- Stödbenen upphissade. (Avser husbilar med stödben monterade.)
- Ev. tillbehörsutrustning redo för färd (cykelhållare, luftkonditionering, o.dyl.).
- Bord är placerat och förankrat i transportläge.
- Markisen är helt indragen.

ATT TÄNKA PÅ VID UPPSTÄLLNING FÖR CAMPING

- Se till att vattenpåfyllning och lastluckor är åtkomliga.
- Parkera husbilen plant (inte lutande).
- Stabilisera husbilen med stödbenen. (Avser husbilar med stödben monterade.)
- Ev. anslut 230V.
- Vissa husbilar är utrustade med DEFA-larm:
Larmet aktiveras när man låser husbilen.

Om man vill låsa husbilen medan man befinner sig inne i husbilen så måste larmets rörelsesensorer avaktiveras. (Husbilens dörrar är larmade.)

Avaktivera larmets rörelsesensorer med knappen vid larmets lysdiod i fönstret. Håll knappen intryckt tills dioden slocknar. Lås därefter husbilen med fjärrkontrollen (på nyckeln).

Larmets rörelsesensorer är avaktiverade tills man slår på husbilens tändning. Då återställs larmet till normal funktion.

Se även larmets instruktioner från tillverkaren DEFA.

ATT TÄNKA PÅ VID VINTERCAMPINGEN

Inför vintercampingen

- Smörj låsen med frysskydd.
- Se till att ha rätt glykolblandning i värmesystemet.
- Tänk på att batteriet skall vara fulladdat.
- Gardera dig genom att ta med två flaskor gasol (ej kompositflaska).
- Medtag extra säkringar till husbil och elstolpe.
- Montera vinterluckan på kylskåpets ventilationsgaller.
- Om parkeringsbromsen används, beakta risken för att bromsen kan frysa fast.
- Före igångkörning av värmen ska takluckor och ventiler friläggas från snö och is så att husbilens ventilation fungerar.
- Skotta inte upp snö runt husbilen och se till att inte taklucka och takventiler är översnöade. Risk att säkerhetsventilationen begränsas.

Under vintercampingen

- Vid kall husbil; kontrollera:
 - att elkabeln är inkopplad.
 - att 230 voltssäkring i elstolpen är OK.
 - husbilens automatsäkring för pannan.
 - att grannarna har ström.
 - att det är rätt nivå i expansionskärlet.
- Om kylskåpet ej blir kallt – starta det på gasol i stället för på 230V.
- Fyll på vatten och se till att alla kranar och avtappningsventiler är stängda innan färskvattensystemet fylls upp.
- Se till att skorstenen är fri från snö och is. Skorstensförlängaren skall användas vid vintercamping (endast modeller med takmonterad skorsten).
- Se till att den fasta säkerhetsventilationen inte blockeras av snö eller annat.

Efter vintercampingen

- Töm vattensystem och gråvattentank. Se separata instruktioner. Lämna alla kranar i ÖPPET läge (mitten mellan varmt och kallt).
- Töm slangar, kranar, varmvattenberedare och spolvatten i toa. Var noga med att kontrollera att vattenkranar och duschslang är tömda.
- Montera bort eventuell vattenrenare (tillval).
- Töm toalettens avfallstank.
- Tag ur fryskänsliga livsmedel och personliga saker som kan skadas av kyla.
- Kontrollera att elpatron, termostat och cirkulationspump är rätt inställda.
- Kontrollera att alla takluckor är stängda.

ATT TÄNKA PÅ VID TANKNING

- Se till att alla gasolapparater är avstängda. Det är förbjudet att köra in på bensinstation med tända gaslåga. Brandrisk.
- Tanka tills pumpen stänger av automatiskt. Ytterligare påfyllning kan leda till att bränsle rinner ut genom luftventil och överfyllnadsskydd.



Det är förbjudet att köra in på en bensinstation med tända gasapparater.

HUVUDSTRÖMBRYTARE

Bodelens 12V-system har en huvudströmbrytare med nyckel.

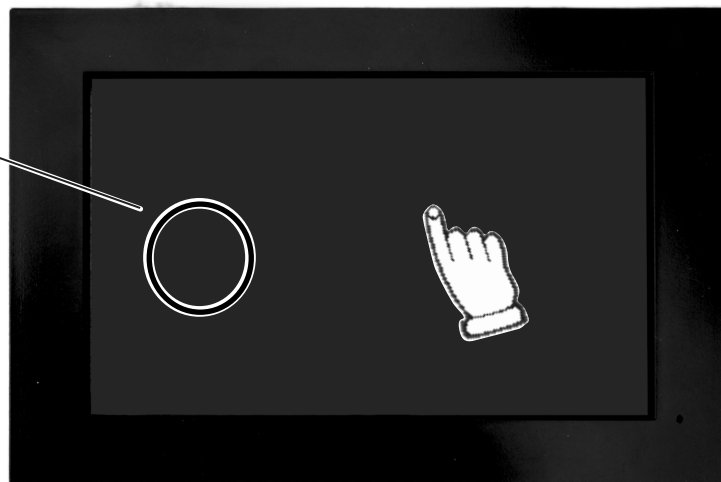
Stäng av huvudströmbrytaren när husbilen inte används.



MANÖVERPANELEN

Manöverpanelens funktioner finns beskrivna i kapitel 4 "Beskrivning".

Elsystem
(Standby)
ON-OFF



MANÖVRERA FOTSTEGET

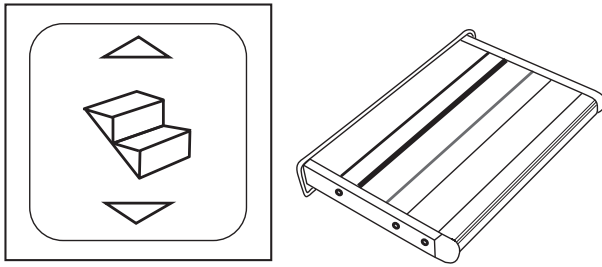
Gäller endast modeller som är utrustade med utfällbart fotsteg.

Manövrera fotsteget med strömbrytaren innanför dörren.

Fotsteget ska endast användas i helt utfällt läge.

Fäll in fotsteget med strömbrytaren före avfärd. Säkerställ att fotsteget är fullständigt infällt och trafiksäkert.

Fotsteget är kopplat så att fotsteget automatiskt fälls in då husbilens motor startar. Det innebär även att fotsteget är spärrat i infällt läge medan motorn är igång.



OBS!

Fotsteget ska endast användas i helt utfällt läge.

Om fotsteget belastas i delvis utfällt läge så kan fotstegets delar skadas.



VARNING!

Se till att fotsteget är infällt före färd.

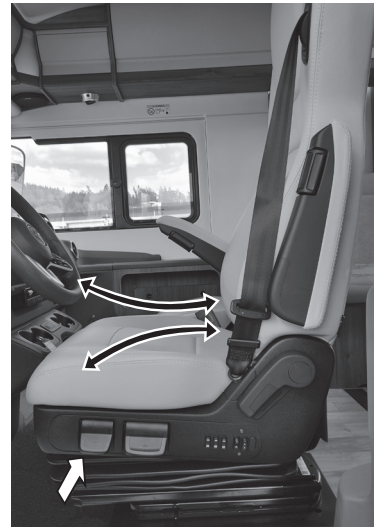
Under färd ska fotsteget vara infällt så att ingen risk uppstår för övrig trafik eller fotgängare.

SÄTEN

Husbilens säten är vridbara.

Vid färd ska både förarsäte och passagerarsäte vara spärrade i riktning framåt.

Helintegrerade husbilar:



Stolarna är utrustade med värme och kyla som regleras med knapparna på sätets utsida.

Helintegrerade husbilar:



Vissa modeller är utrustade med elektrisk justering av ryggstöd.

Soffa med slide out funktion:



ANPASSA SITTRUPPEN FÖR FÄRD

SÄKERHETSBÄLTE

Vissa modeller har nedfällbart fäste för säkerhetsbälte.
Under färd skall säkerhetsbältets fäste vara justerat till färdläge. Markeringen visar korrekt färdläge enligt (A).



Färd

Camping

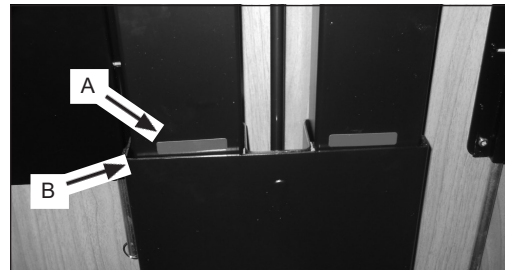
Handhavande

Justera fästet genom att trycka på knappen och samtidigt justera fästets höjd. Knappen är dold i kudden.

Säkerhetsbältets fäste har en kraftig fjäder som kräver relativt stor kraft att pressa ner.



Under färd ska markeringen (A) vara placerad i höjd med kanten (B) på stolpens ytterdel.



BORDETS PLACERING UNDER FÄRD

Under färd ska bordet vara placerat i transportläge.

Vissa modeller har ett fast bord som kan fällas ner. Under färd ska bordet vara fällt framåt, och sänkt i nedersta läge. Se bild.

Vissa modeller har ett bord som hänger på väggen. Under färd ska bordet flyttas till transportläget. Fäst bordet i transportläget så att det inte utgör någon risk vid en kraftig inbromsning eller trafikolycka.



FEMTE BÄLTESPLATS

Vissa modeller är utrustade med en femte bältesplats. Ett fällbart säte är monterat i soffan till höger innanför bodeldörren. Extrasätet finns i två utföranden.

Utförande 1.



Fäll upp sitsen. Kontrollera att hakarna krokats fast i ryggstödet.

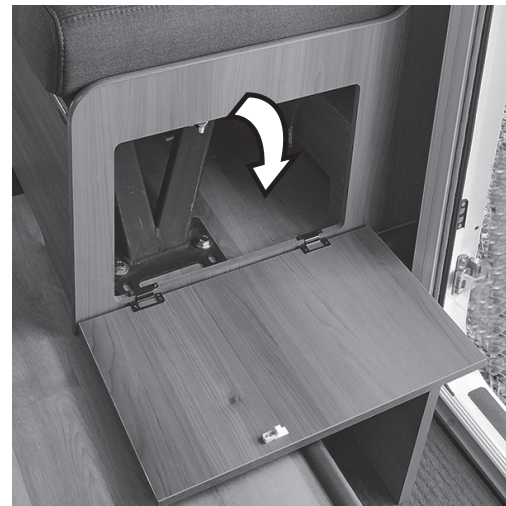


För att fälla ihop sätet lyft i framkant och pressa ner sitsen i bakkant.

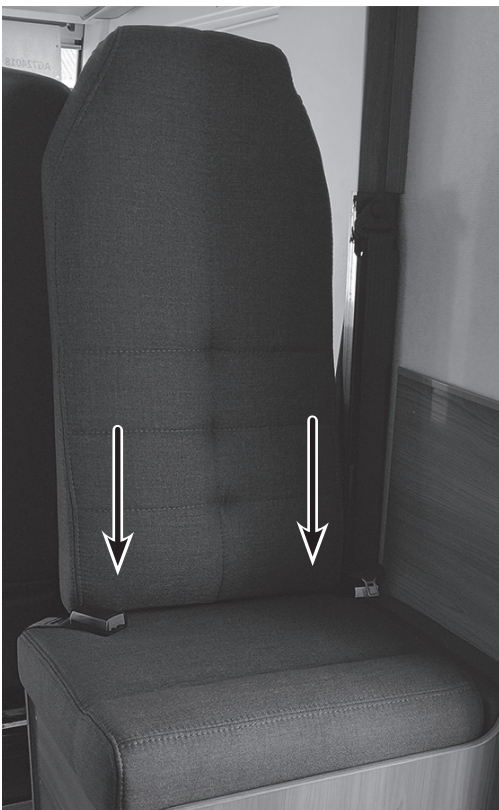
Utförande 2.



Lyft ryggstödet rakt upp.



Fäll ut luckan. Luckan används som fotstöd.

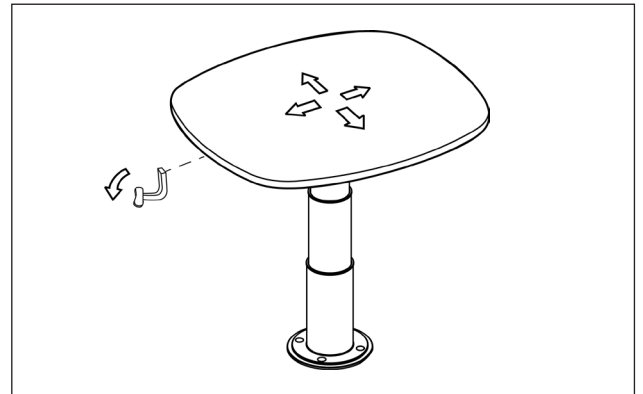


Skjut ner ryggstödet i rören.

JUSTERA BORDET

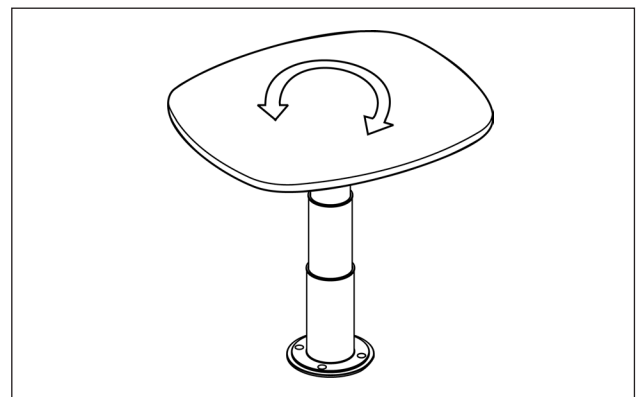
Bordsskivans läge kan justeras några centimeter.

- Fäll ner spärren.
- Justera bordsskivans läge.
- Lås bordsskivans läge genom att fälla upp spärren.



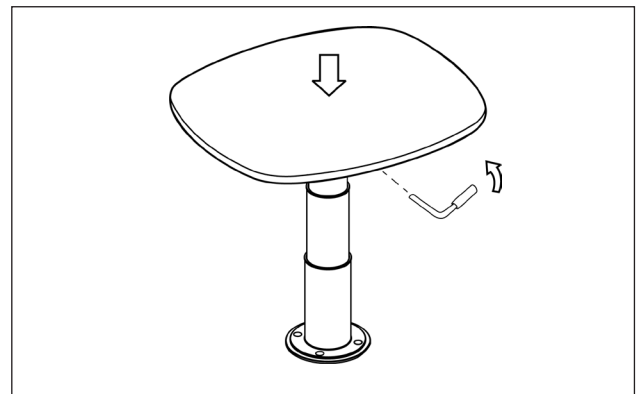
Bordet kan roteras.

- Vrid bordet.



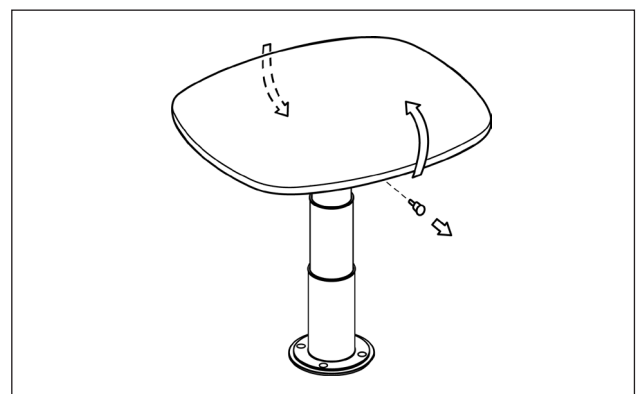
Bordets höjd kan justeras.

- Vinkla spaken.
- Pressa ner bordet genom att trycka mitt över bordets ben.
- Lås bordets höjd med spaken. Bordets höjd kan låsas i tre nivåer.



Bordet kan vinklas, till färdläge

- Dra ut den återfjädrande sprinten.
- Vinkla bordsskivan, till vertikalt läge.
- Pressa ner stativet.



BÄDDA SITTRUPPEN

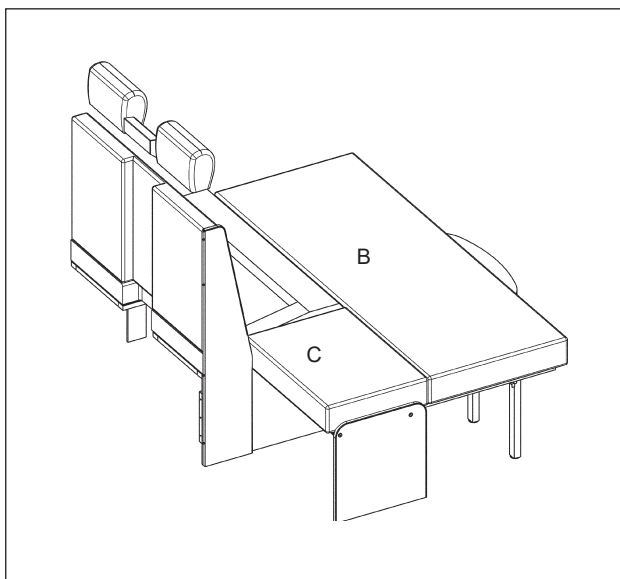
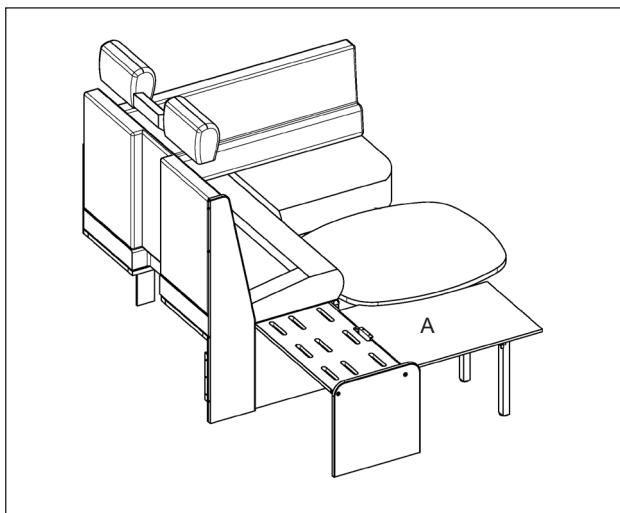
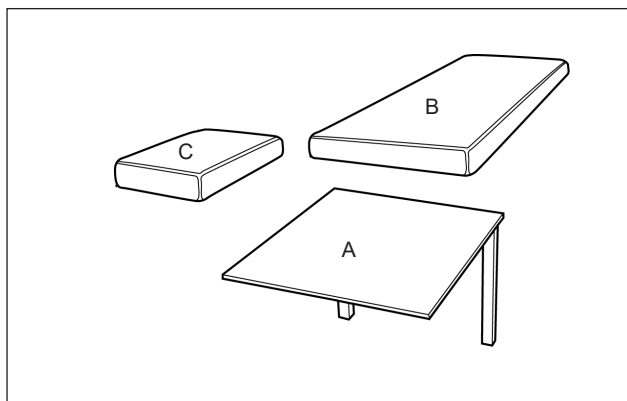
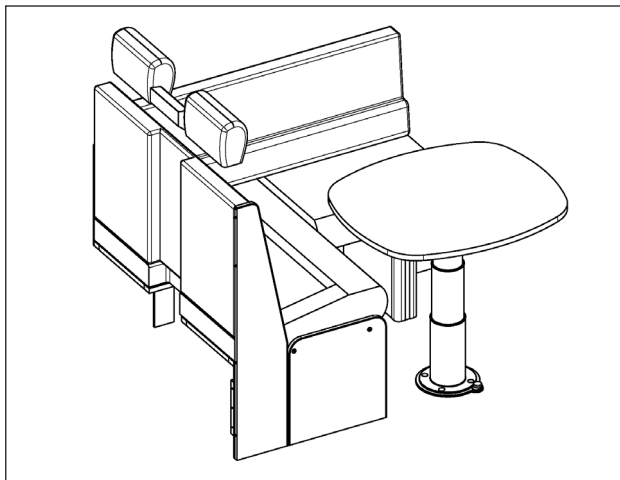
Det finns olika typer av sittgrupp beroende på husbilens planlösning. Bädda sittgruppen enligt någon av följande beskrivningar.

SITTRUPP MED UTRAGBAR FÖRLÄNGNING

För att bädda ner soffan krävs följande delar utöver den befintliga soffan:

- A Bäddskiva med stödben.
- B Bäddyna.
- C Bäddyna.

- 1 Sänk bordet.
- 2 Dra ut soffans förlängning.
- 3 Lägg bäddskivan (A) så att den stödjer på soffans förlängning och på stödbenen.
- 4 Bädda dynorna enligt figuren nedan.

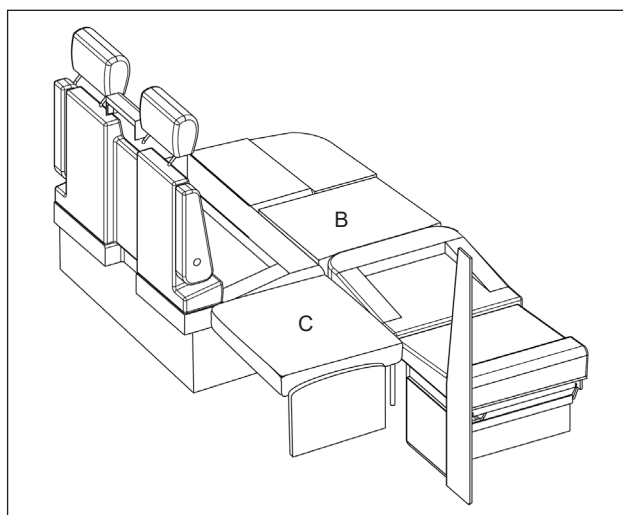
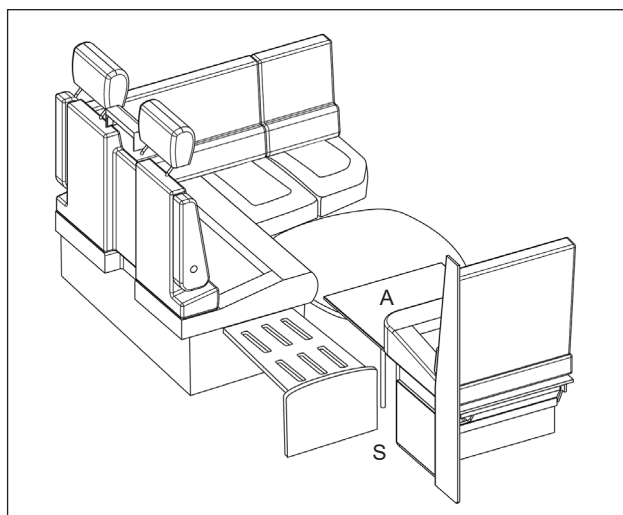
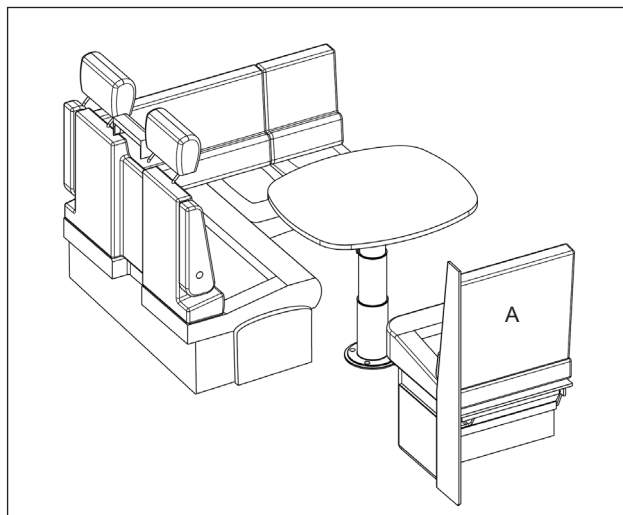
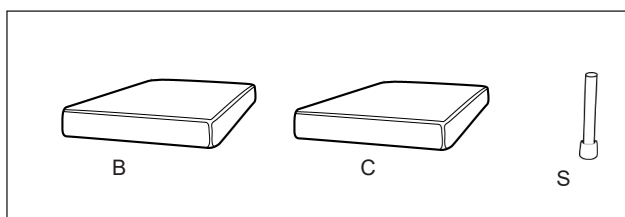


SITTGRUPP MED UTRAGBAR FÖRLÄNGNING OCH SIDOSOFFA

För att bädda ner sittgruppen krävs följande delar utöver de befintliga sofforna:

- B Bäddyna
- C Bäddyna
- S Stödben

- 1 Sänk och justera bordet så att det vilar på soffans kant.
- 2 Placera bäddskivan (A) mellan sittplatsen och bordet. Montera stödbenen (S) så att bäddskivan stödjer på stödbenen. Antalet stödben kan variera för olika modeller. Bäddskivan (A) förvaras under färd vid sidoplatsens ryggstöd.
- 3 Dra ut soffans förlängning.
- 4 Bädda dynorna enligt figuren.

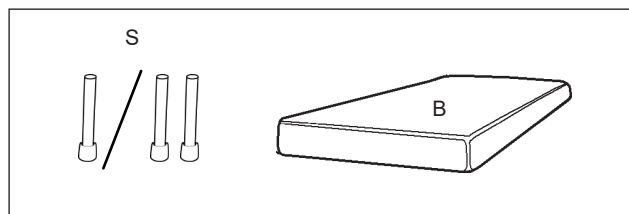
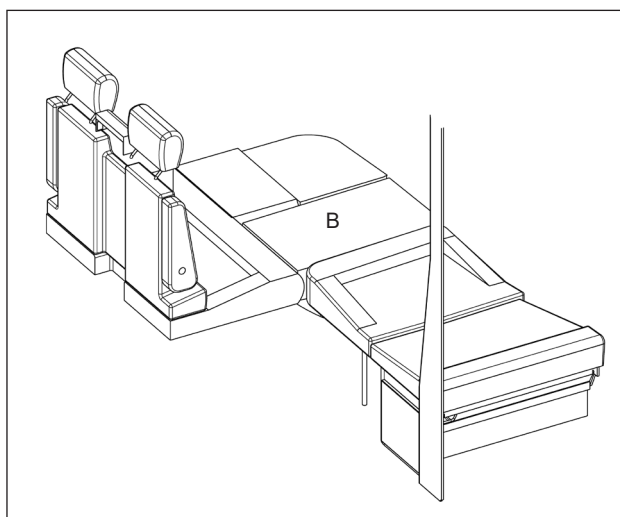
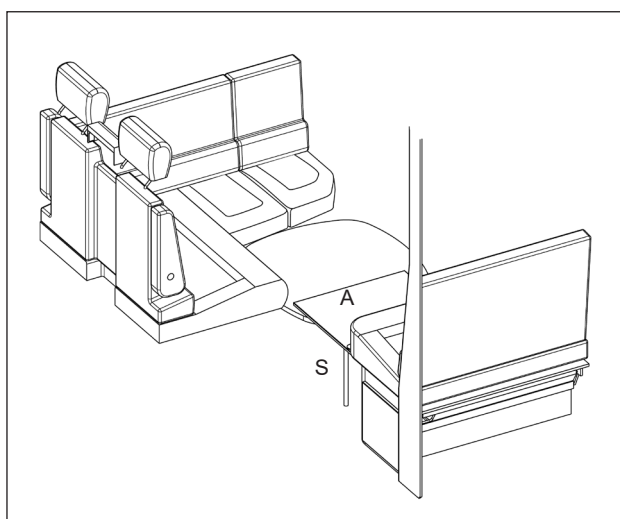
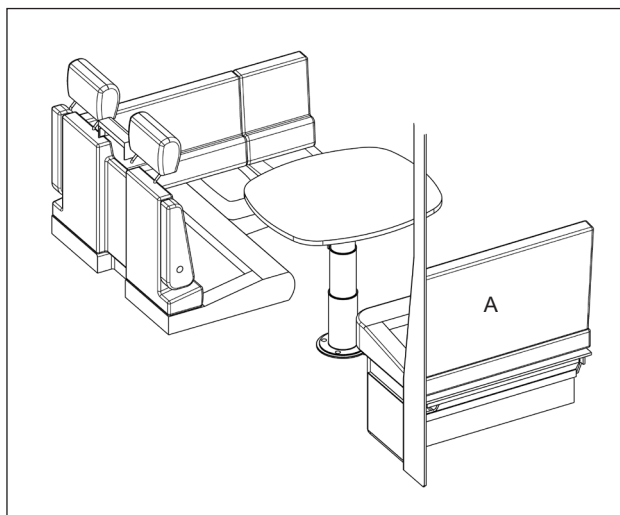


SITTGRUPP MED SIDOSOFFA OCH EN BÄDDYNA

För att bädda ner sittgruppen krävs följande delar utöver de befintliga sofforna:

- B Bäddyna
- S Stödben

- 1 Sänk och justera bordet så att det vilar på soffans kant.
- 2 Placera bäddskivan (A) mellan sittplatsen och bordet. Montera stödbenen (S) så att bäddskivan stödjer på stödbenen. Antalet stödben kan variera för olika modeller. Bäddskivan (A) förvaras under färd vid sidoplatsens ryggstöd.
- 3 Bädda dynorna enligt figuren.

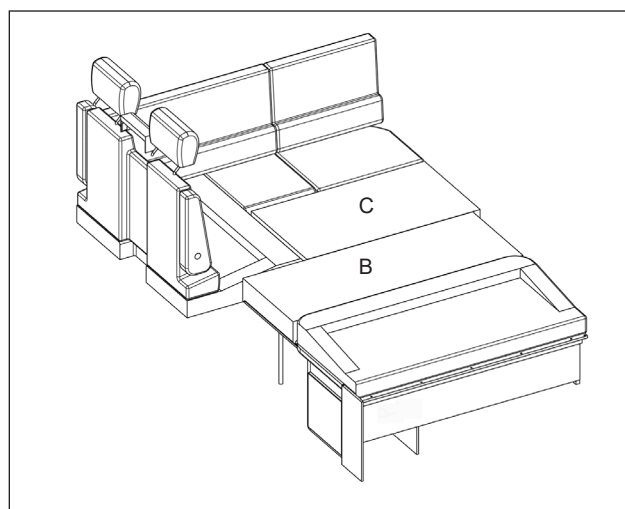
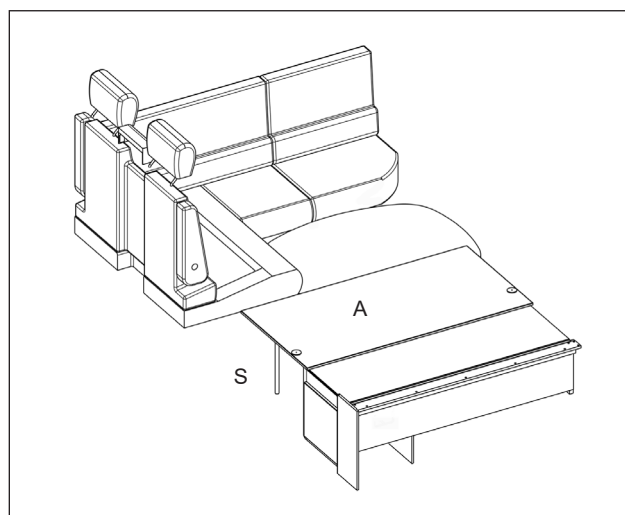
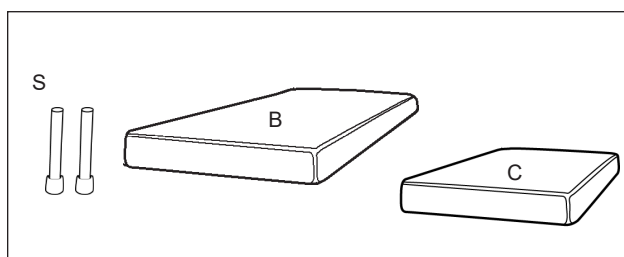
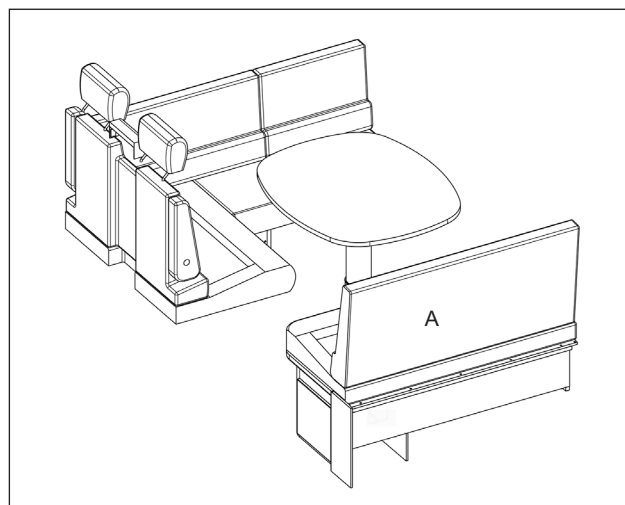


SITTGRUPP MED SIDOSOFFA OCH TVÅ BÄDDYNOR

För att bädda ner sittgruppen krävs följande delar utöver de befintliga sofforna:

- B Bäddyna
- C Bäddyna
- S Stödben

- 1 Sänk och justera bordet så att det vilar på soffans kant.
- 2 Placera bäddskivan (A) mellan sittplatsen och bordet. Montera stödbenen (S) så att bäddskivan stödjer på stödbenen. Antalet stödben kan variera för olika modeller. Bäddskivan (A) förvaras under färd vid sidoplatsens ryggstöd.
- 3 Bädda dynorna enligt figuren.

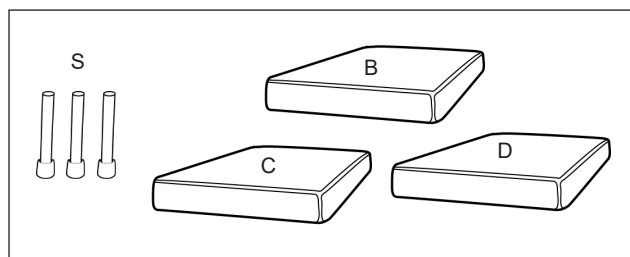
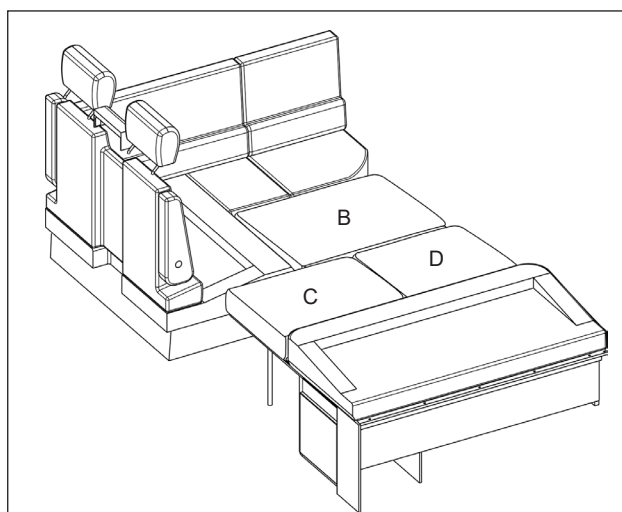
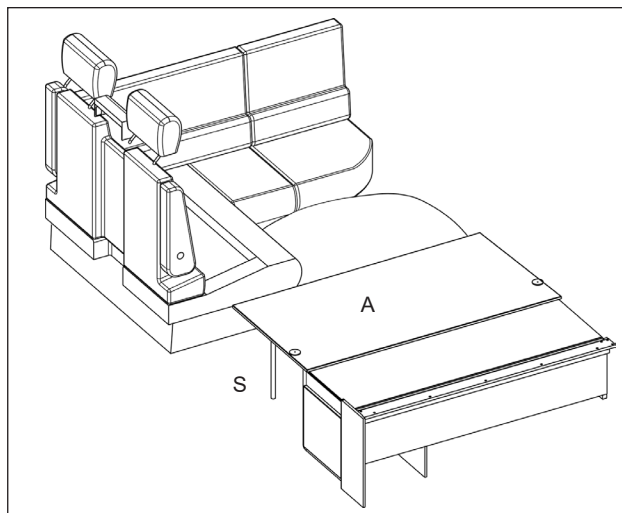
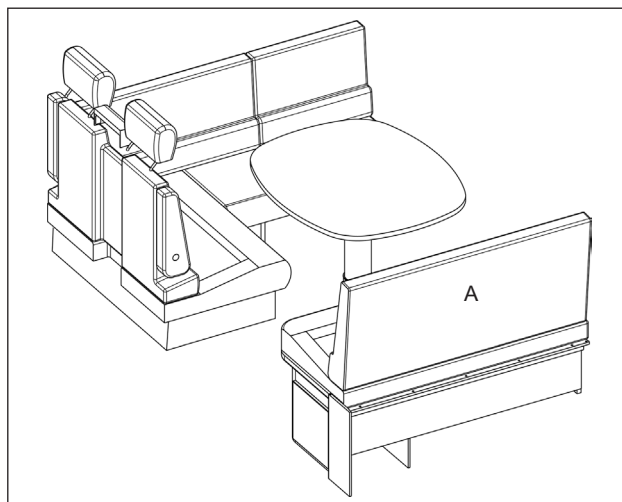


SITTGRUPP MED SIDOSOFFA OCH TRE BÄDDYNOR

För att bädda ner sittgruppen krävs följande delar utöver de befintliga sofforna:

- B Bäddyna
- C Bäddyna
- D Bäddyna
- S Stödben

- 1 Sänk och justera bordet så att det vilar på soffans kant.
- 2 Placera bäddskivan (A) mellan sittplatsen och bordet. Montera stödbenen (S) så att bäddskivan stödjer på stödbenen. Antalet stödben kan variera för olika modeller. Bäddskivan (A) förvaras under färd vid sidoplatsens ryggstöd.
- 3 Bädda dynorna enligt figuren.



ATT LASTA

ALLMÄNT

Undvik överlast. Se till att husbilens totalvikt inte överskrider.

PLACERING AV LAST

Lasten ska vara korrekt fördelad:

- Låg tyngdpunkt.
Lätt last i överskåp. Tung last nära golvet.
- Jämnt fördelad mellan höger och vänster sida i husbilen.
- Lämpligt fördelad så att tillåten axelbelastning inte överskrider för respektive axel. Tillåten axelbelastning anges på en skylt i motorutrymmet.

Inga lösa föremål i bodelen som kan utgöra fara i förpassagerare under färd. Lasten ska vara säkrad eller placerad så att den inte riskerar att förskjutas, lossna eller orsaka skada.



Handhavande

LASTUTRYMME

Vid lastning ska man säkerställa att luckans ram inte överbelastas eller riskerar att deformeras. Se till att belastningen stöder mot golvet i lastutrymmet (ej mot luckans ram).

Säkra lasten före färd.

Obs!

Risk att luckans ram skadas.
Undvik att överbelasta luckans ram.



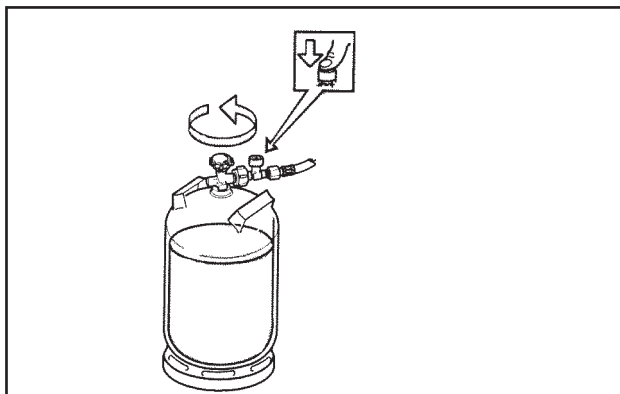
GASOLSYSTEM

BYTE AV GASOLFLASKA

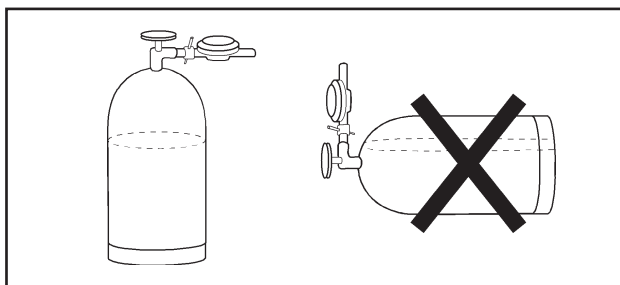
Byt gasolflaska enligt följande:

- 1 Stäng av alla gasolapparater i husbilen.
- 2 Stäng gasolflaskans huvudkran.
- 3 Skruva loss gasolslangen från gasolflaskan. Kopplingen är vänstergängad och lossas medurs. Vissa modeller har en slangbrottsventil monterad mellan gasolslang och gasolflaska. Låt slangbrottsventilen sitta kvar på gasolslangen.
- 4 Byt gasolflaska. Spänn fast den nya gasolflaskan.
Kom ihåg att ta bort sensorn för gasolnivå från den tomma gasolflaskan (gäller endast fordon med Smart Level).
Montera sensorn på den fulla gasolflaskan.
Nivån kan endast mätas i gasolflaskor av metall.
- 5 Skruva fast gasolslangen (slangbrottsventilen) på den nya gasolflaskan.
- 6 Öppna gasolflaskans huvudkran.
- 7 Endast modeller med slangbrottsventil: Öppna slangbrottsventilen genom att trycka in knappen några sekunder så att gasoltrycket i rören utjämnas.
- 8 Kontrollera att inget läckage förekommer.
- 9 Starta de gasolapparater som önskas vara i drift.
Efter flaskbytet kan det finnas luft i ledningarna så att det är svårt att tända t.ex. spislågan.
Upprepa försöken tills gas når fram.

lakttag försiktighet med avseende på brandfaran.



Tryck på knappen så att slangbrottsventilen öppnar. Om slangbrottsventilen är stängd kan gasolapparaterna inte tändas.



Gasolflaskan ska förvaras stående.



WARNING!

Risk för brandfarlig gas.

Se till att ingen eld, glöd eller heta föremål som kan antända gasolen finns i närheten vid byte av gasflaska.

ANVÄNDA LÄCKINDIKATOR

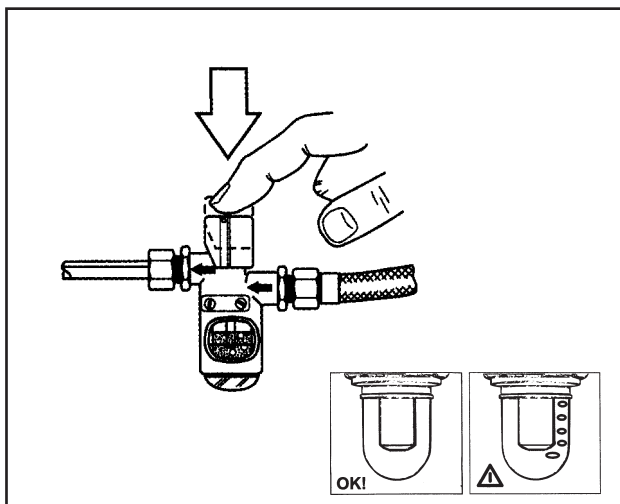
Vissa modeller är utrustade med läckindikator.

Kontrollera gasolsystemets täthet enligt följande:

- 1 Stäng av gasapparaterna (spis, panna, kyl) och vänta tills dess tändsäkringar har svalnat.
- 2 Öppna alla ventiler i husbilen. Öppna även spisens manöverventiler.
- 3 Tryck ned läckindikatorns reglage.
- 4 Kontrollera om gasen bubblar genom vätskan i glas-koppen. Inga bubblor skall synas i vätskan under minst 10 sekunder. Kontrollera gärna i en minut.

Om bubblor syns trots att alla gasapparater är stängda så innebär det att gasolsystemet läcker gas.

Stäng omedelbart huvudkranen på gasolflaskan och uppsök snarast närmaste KABE serviceverkstad för att åtgärda läckaget.



KYLSKÅP

Kylskåpet drivs med gasol eller elektriskt med 230V. Under färd kan kylskåpet även drivas med 12V från bilen.

Vissa husbilar är utrustade med kompressordrivet kylskåp. Dessa kylskåp drivs enbart av 12V.

Inställningar görs på kylskåpets manöverpanel.

Rengör kylskåpet före användning. När kylskåpet först används kan en viss lukt kännas. Den försvinner efter några timmar. Ventilera rummet väl.

Kylskåpet uppnår sin drifttemperatur efter några timmar.

Se även kylskåpstillverkarens bruks- och skötselansvisning.

Automatiskt val

Vid automatiskt val av energikälla använder kylskåpet den bästa tillgängliga energikällan.

Det innebär att kylskåpet i första hand drivs elektriskt med 230V.

Om husbilen inte är ansluten till 230V övergår kylskåpet till gasol drift.

Under färd drivs kylskåpet med 12V.

Kylskåp med automatiskt energival väljer i första hand 12V-drift under färd.

Vid rast eller stopp väljer kylskåpet automatiskt annat driftsätt. Innan gasdrift startar har kylskåpet ca 15 minuter fördröjning. Avsikten är att man ska kunna tanka fordonet innan gasdrift startar.

Vid längre stopp på bensinstation måste man stänga av kylskåpets gasdrift manuellt.

ALLMÄNT OM KYLSKÅPET

Det finns två olika typer av kylskåp.

- Absorptionskylskåp (230V, Gasol och 12V)
- Kompressorkylskåp (endast 12V)



Fordon med absorptionskylskåp har ett utvändigt ventilationsgaller i väggen bakom kylskåpet.

Fordon med kompressorkylskåp saknar utvändigt ventilationsgaller i väggen bakom kylskåpet.

OBS!

När kylskåpet drivs med gas under färd, måste alla åtgärder vidtagas som föreskrivs av lagarna i respektive land.

Gasol drift under färd är förbjudet i vissa länder.

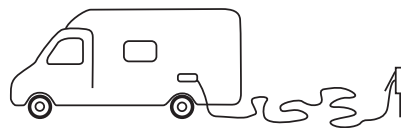
På, och i närheten av, bensinstationer är gasol drift alltid förbjuden!

Se tillverkarens bruksanvisning för fullständiga instruktioner om användning och underhåll.



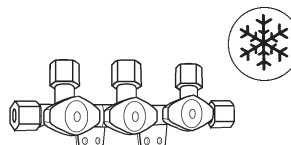
Elektrisk drift 230V

- 1 Se till att husbilen är ansluten till 230V.
- 2 Se till att kylskåpet är i drift med knappen ON-OFF.
- 3 Välj driftsätt på manöverpanelen.
230V eller automatiskt val.
- 4 Vid behov justera kylskåpets effekt.



Gasolldrif

- 1 Öppna ventilen på gastuben.
- 2 Öppna avstängningsventilen till gastillförseln.
- 3 Se till att kylskåpet är i drift med knappen ON-OFF.
- 4 Välj driftsätt på manöverpanelen.
Gas eller automatiskt val.
- 5 Vid behov justera kylskåpets effekt.



Elektrisk drift 12V

12V-drift kan endast användas under färd.
(Kompressorkylskåpet drivs alltid av 12V)

- 1 Se till att kylskåpet är i drift med knappen ON-OFF.
- 2 Välj driftsätt på manöverpanelen.
12V eller automatiskt val.
- 3 Vid behov justera kylskåpets effekt.



Stänga av kylskåpet

Stäng av kylskåpet enligt kylskåpets bruksanvisning.

Se till att kylskåpets gasolventil är stängd.

Då kylskåpet är avstängt ska dess dörr stå öppen för att förhindra att det bildas mögel i kylskåpet.

Om kylskåpet inte skall användas på en tid:

- Töm kylskåpet. Avfrosta och rengör det.
- Montera vinterluckorna på ventilationsgallren.

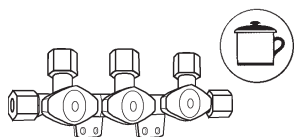
GASOLSPIS

KABE Travelmaster är utrustad med olika typ av spis i olika modeller. Denna instruktionsbok ger instruktioner för respektive modell. Läs tillämpliga instruktioner.

Gasolspisarnas brännare är utrustade med tändsäkring som automatiskt stänger av gasen om lågan slocknar, t ex om maten kokar över.

Innan gasolspisarna kan användas ska följande gasolventiler öppnas.

- gasolflaskans huvudkran.
- spisens gasolventilen som är placerad i ett skåp i anslutning till spisen.



ANVÄNDA GASOLSPISEN

- 1 Fäll upp spisens glaslock och eventuellt flamskydd. Glaslocket ska vara öppet så länge spisen är varm. Hela tändmomentet ska kunna ses ovanifrån och får ej döljas av kokkärl eller annat.
- 2 Vrid brännarens reglage till symbolen "stor låga".
- 3 Tryck in brännarens reglage och tänd lågan genom att trycka på tändknappen. Släpp tändknappen då gaslågan tänts.
- 4 Håll reglaget intryckt ca 10 sekunder, tills tändsäkringen har blivit varm.
- 5 Placera kokkärlet mitt över brännaren. Använd inte större kokkärl än gallret (risk att spisens kant blir för varm). Låt inte lågan slicka kärlets sida. Kokkärl med buktig eller missformad botten ska ej användas.

SLÄCKA GASOLSPIS

- 1 Vrid brännarens reglage till avstängt läge så att lågan slocknar.
- 2 Låt spisens glaslock stå öppet tills brännarna svalnat.
- 3 Stäng gasolventilen till spisen som är placerad i skåpet under spisen.



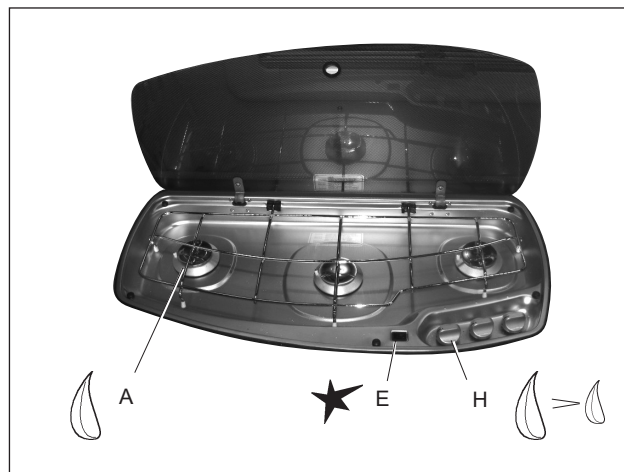
VARNING!

Risk för personskada!

Gasolspisens delar är heta vid och efter användning. Iakttag försiktighet för att undvika brännskador.

Vid matlagning med gaslåga i spis, ugn eller grill är det viktigt med extra ventilation. Öppna ett fönster för att säkerställa tillräcklig ventilation.

Gasolspisen får inte användas för uppvärmning av husbilen.



Gasolspisen.

- A Brännare
- E Tändknapp
- H Gasolreglage spisens brännare

OBS!

Glaslocket får inte stängas så länge någon av brännarna är tända eller heta.

Anmärkning

Se även tillverkarens bruks- och skötselansvisningar som bifogas gasolspisen.

LADDA USB ENHETER

Husbilen är utrustad med flera ladduttag.

Du kan välja att ladda dina enheter på flera olika sätt.

Olika alternativ för laddning:

- USB-C integrerad i lampa (max 18W)
- USB-A / USB-C kombinerat uttag (max 18W)
- Trådlös laddningsplatta med Qi standard (max 10W)

USB-uttagen är avsedda för laddning (ej kommunikation).



VÄRMESYSTEM

UPPVÄRMNING MED ELDRIFT 230V



Värmepannans manöverpanel.



Starta det avstängda värmesystemet genom att trycka på knappen "ON-OFF".

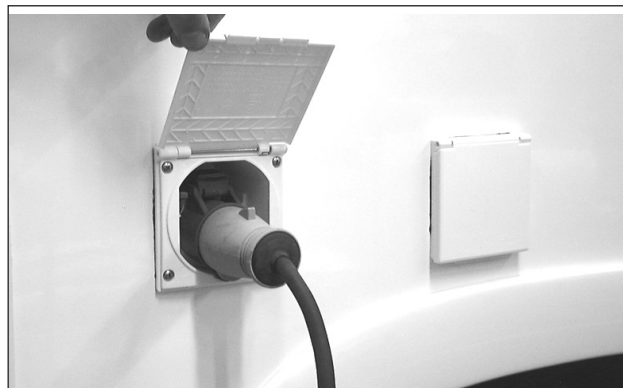


Se till att följande inställningar är korrekt angivna:

- A Uppvärmning med gasdrift.
- B Uppvärmning med eldrift 230V.
- C Inställning av önskad temperatur.

Anvisningar finns i separata avsnitt.

För fullständig information om värmepannans olika funktioner, se separat bruksanvisning från ALDE.



VARNING!

Risk för personskador.

Använd elkabel som är godkänd för utomhusbruk.

Placera kabeln så att den inte riskerar att skadas. Skadad kabel ska bytas.

1 Anslut husbilen till 230V elnätet.

2 Ställ in effektläge för eldrift:

OFF	= Avstängd
1kW	= 1050 W (kräver 5A matarsäkring).
2kW	= 2100 W (kräver 10A matarsäkring).
3kW	= 3150 W (kräver 16A matarsäkring).

3 Kontrollera att termostaten är inställd på önskad rumstemperatur.

Anmärkning

Om både eldrift och gasdrift är vald på manöverpanelen så är eldrift prioriterad. Gasdrift kommer då att starta om termostaten känner av att temperaturen är lägre än inställt värde.

UPPVÄRMNING MED GASOLDRIFT

Golvvärmesystem AGS II

Många modeller av KABE husbilar har golvvärmen integrerad med husbilens övriga värmesystem. Det innebär att golvvärmens temperatur automatiskt följer övriga värmesystemet. Temperaturen i golvvärmen regleras med rumstemperaturen.

Detta är en väl beprövad teknik som ger behaglig golvvärme utan att man behöver ställa in golvvärmen separat.

Uppvärmning av bodelen under färd

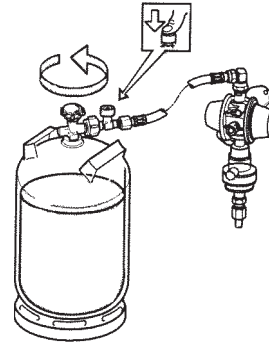
Vissa modeller är försedda med värmeväxlare som överför värme mellan bildelens och bodelens värmesystem.

Husbil försedd med värmeväxlare kan under färd värma bodelens värmesystem med bilens motor enligt följande:

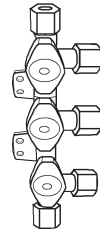
Handhavande



- 1 Starta bodelens cirkulationspump genom att starta värmesystemet på värmepannans manöverpanel (A).
- 2 Kontrollera att termostaten är inställd på önskad rumstemperatur (B).
- 3 Om uppvärmning endast ska ske via värmeväxlaren från bilens motor så ska uppvärmning från värmepannan stängas av (gasolldrift off) (C).

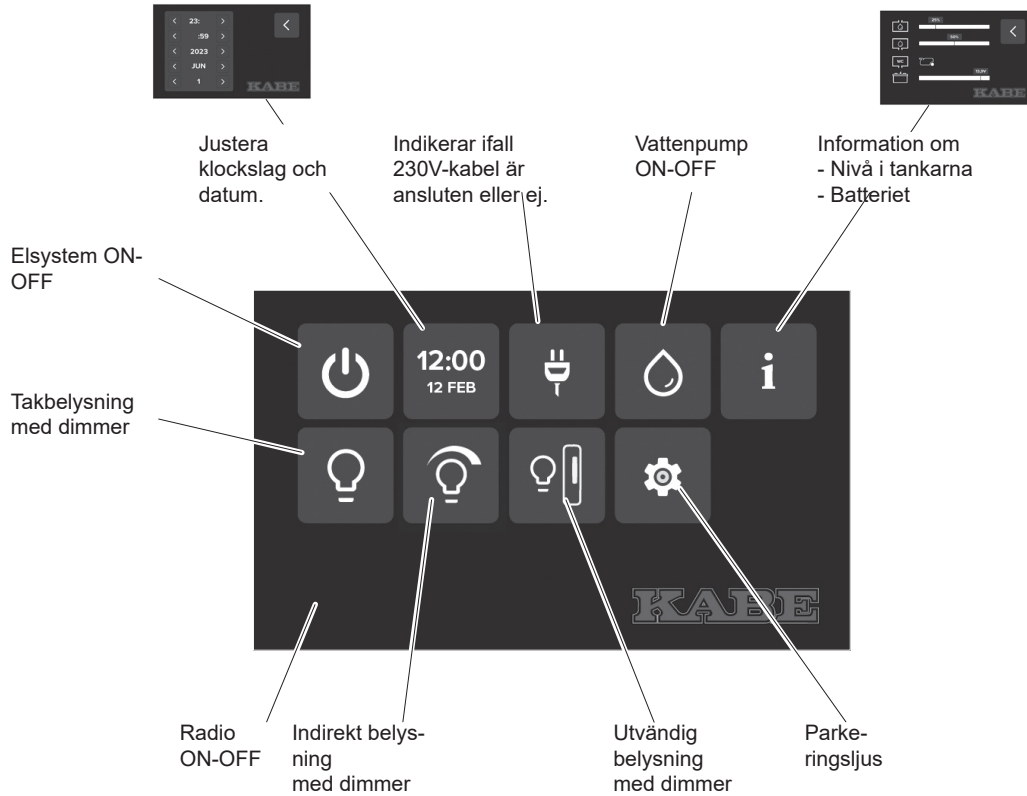


- 1 Öppna huvudkranen på gasolflaskan.
- 2 Öppna gasolventilen till pannan.



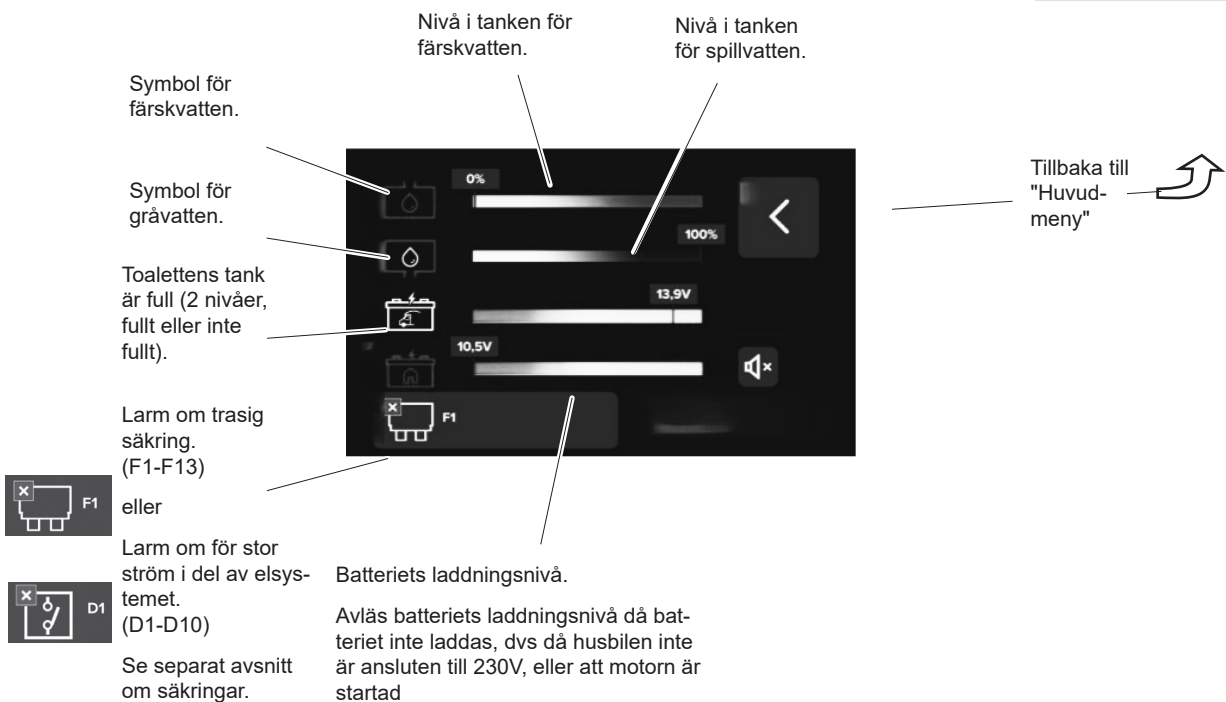
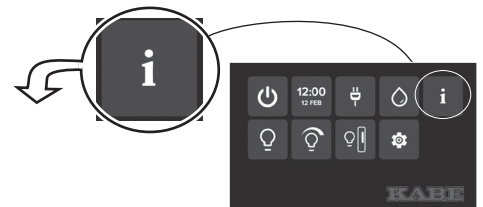
- 3 Tryck på gasolldrift ON.

SKÄRMBILD "HUVUDMENY" SKÄRMBILD "HUVUDMENY"



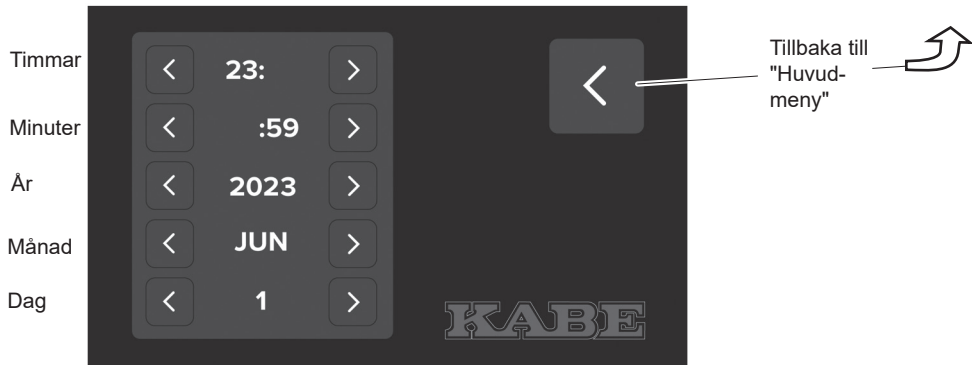
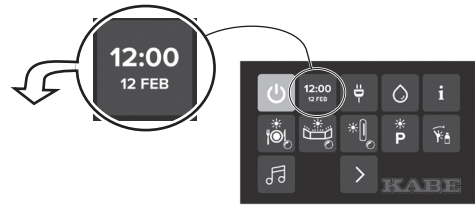
Handhavande

SKÄRMBILD "INFORMATION"



SKÄRMBILD "INSTÄLLNINGAR TID"

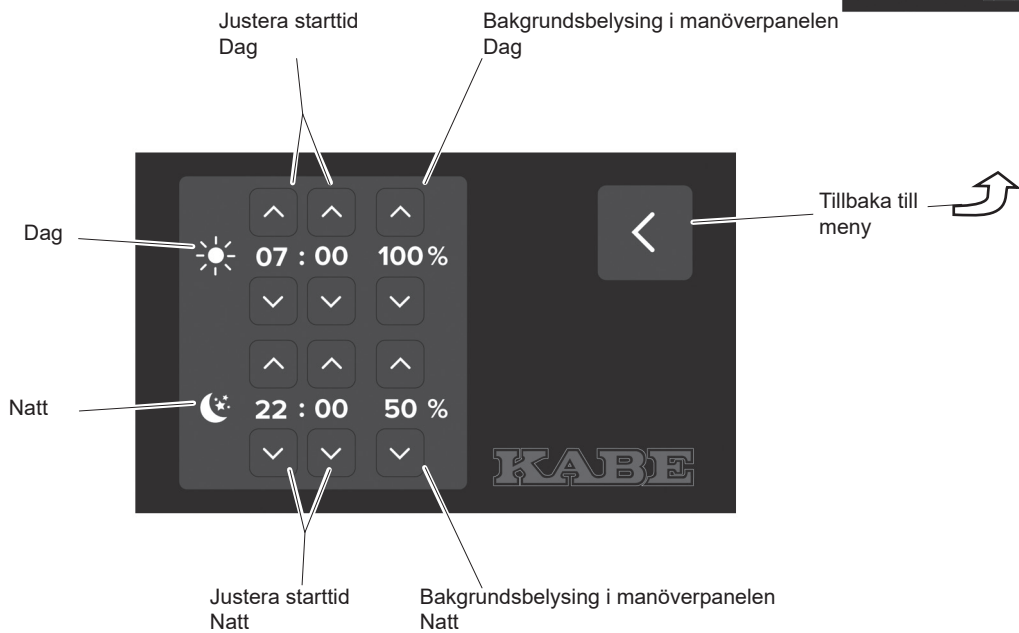
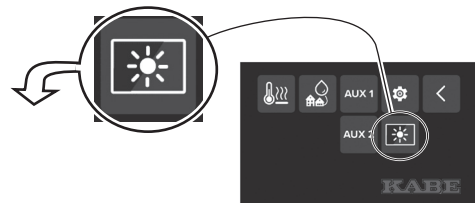
Justera manöverpanelens klocka och kalender.



Handhavande

SKÄRMBILD "INSTÄLLNINGAR DAG/NATT"

Bakgrundsbelysningen växlar mellan starkare dagbelysning och svagare nattbelysning. Både ljusstyrka och klockslag för dag- och nattbelysning kan justeras.



**STÄNGER AV MANÖVERPANEL**

Stänger av manöverpanelen och elsystemet. Alla 12V funktioner stängs av. Kylskåpet och värmepannan fungerar även om man stänger av manöverpanelen .

**KLOCKA OCH KALENDER**

Visar tid och datum.

Tryck för att öppna skärmbild "Inställning Tid".

**230V**

Indikerar om 230V är ansluten.

**VATTENPUMP**

Symbolen måste vara aktiverad (ON) för att pumpen ska starta då man öppnar en vattenkran.

I avstängt läge är strömmen bruten till vattenpumpen. Inget vatten pumpas till vattenkranen.

Under färd, och när man lämnar husbilen, bör man stänga av funktionen.

**SKÄRMBILD "INFORMATION"**

Tryck för att öppna skärmbild "Information".

Visar aktuell information om:

- Nivå i tanken för färskvatten.
- Nivå i tanken för gråvatten.
- Om toalettens tank är full eller inte full.
- Batteriets spänning.

**TAKBELYSNING**

Tänder belysningen över matbord och sittgrupp.

Justera ljusstyrkan genom att hålla fingret på bilden (dimmer).

**INDIREKT BELYSNING**

Tänder indirekt belysning och lampor i fönstren vid sittgruppen.

Justera ljusstyrkan genom att hålla fingret på bilden (dimmer).

**YTTERBELYSNING**

Tänder den utvändiga belysningen vid dörren.

Justera ljusstyrkan genom att hålla fingret på bilden (dimmer).

**SKÄRMBILD "INSTÄLLNINGAR DAG/NATT"**

Tryck för att växla till skärmbild "Inställningar Dag/Natt".

Bakgrundsbelysningen växlar mellan starkare dagbelysning och svagare nattbelysning. Både ljusstyrka och klockslag för dag- och nattbelysning kan justeras.

VATTEN-/AVLOPPSYSTEM

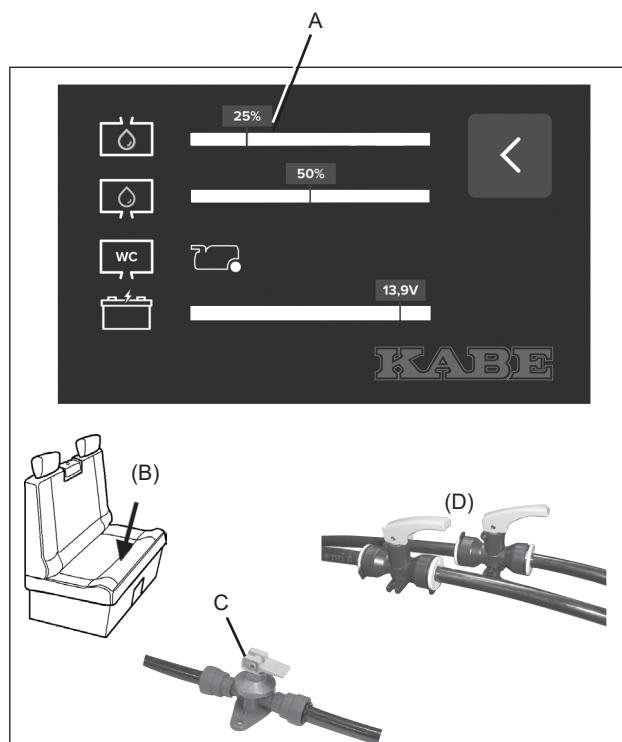
PÅFYLLNING AV FÄRSKVATTEN

Avläs nivån i färskvattentanken (A).

Spola igenom vattensystem och varmvattenberedare:

- om vattenförbrukningen varit låg (ej färskt vatten).
- om systemet stått tomt en tid (långtidsförvaring).

Se även avsnitt "Tömma vattensystemet".



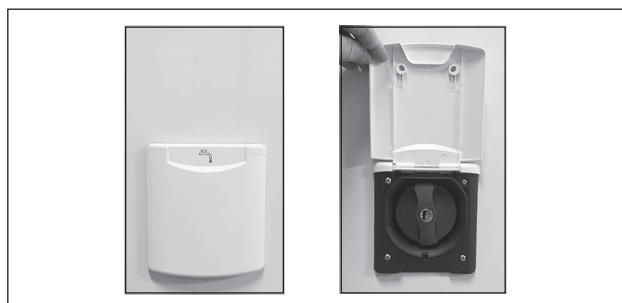
Se till att följande utlopp är stängda:

- avtappningsventilen för färskvattentanken (B).
- avtappningsventilen (C) för varmvattenberedaren vid värmepannan.
- Slangarnas ventiler (D).

1 Öppna påfyllningsrörets lock.
Fyll tanken med färskvatten.

2 Starta vattenpumpen:

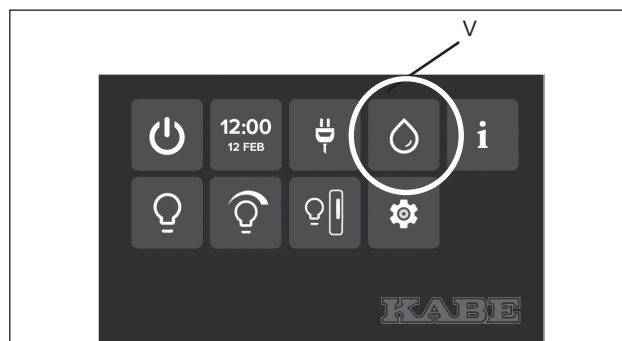
- Se till att vattenpumpen är aktiverad på manöverpanelen. Symbolen för vattenpump ska vara synlig. Vid behov; aktivera vattenpumpen med knappen (V).
- Öppna en vattenkran.



3 Om vattensystemet varit tomt:

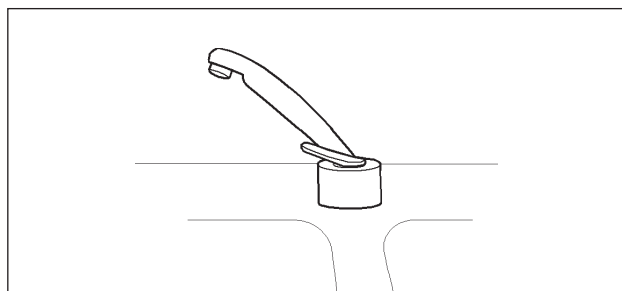
Fyll varmvattenberedaren genom att öppna en varmvattenkran tills vatten rinner med jämnt flöde ur kranens utkastare.

Lufta ur vattensystemet genom att låta vattenpumpen pumpa fram vatten i kök, handfat och dusch.



Anmärkning

Töm gråvattentanken i samband med påfyllning av färskvatten. Därmed undviker man risk för överfyllning av gråvattentanken.



TÖMMA FÄRSKVATTENSYSTEMET

Töm färskvattensystemet:

- om husbilen inte ska användas under en tid.
- om husbilen står ouppvärmad (risk för isbildning).
- om vattnet i systemet inte är färskt.
- för att förnya luftkudden i varmvattenberedaren.

- 1 Töm färskvattentanken och kall/varmvattenslangar (B). Vattnet rinner ut under husbilen.
- 2 Öppna varmvattenberedarens avtappningsventil (C). Avtappningsventilen (C) är placerad vid pannan. Vattnet från varmvattenberedaren rinner ut under husbilen.
- 3 (Endast vissa modeller.) Öppna avtappningskranarna för kall- och varmvattenslangar (D). Vattnet rinner ut under husbilen.
- 4 Öppna alla vattenkranar så att vattenpumpen startar och allt vatten i slangar och i vattenpumpen spolats ut.

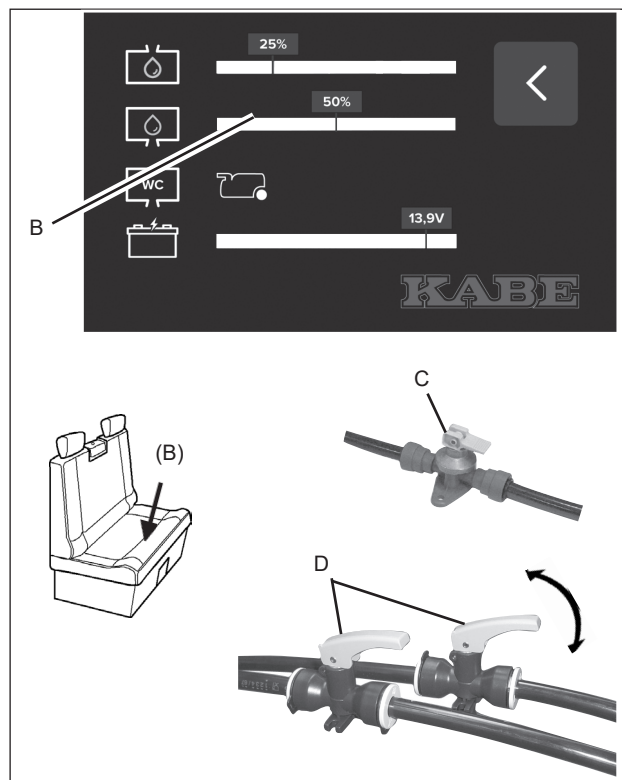
Se till att kranen är öppen både för varm- och kallvatten (kranen öppen i läge mellan kallt och varmt).

Låt vattenpumpen pumpa tills vatten slutat rinna i kranarna.

Lägg ner duschslangen på golvet så att kvarvarande vatten i duschslangen rinner ut. Gäller även duschslang i bagageutrymme. (Endast vissa modeller.)

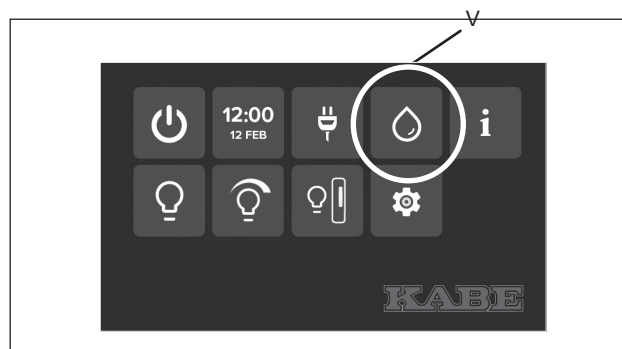
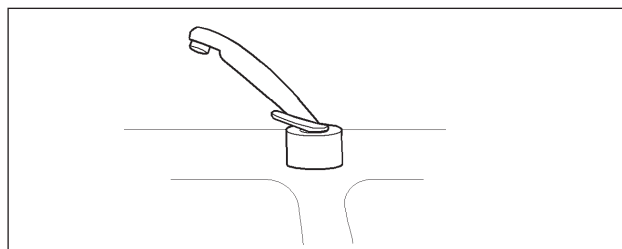
Tryck på toalettens spolknapp så att vattnet kan rinna ur toalettens slangar och ventiler.

- 5 Stäng av vattenpumpen med knappen (V) på manöverpanelen. Symbolen för pumpen slocknar. Låt alla vattenkranar vara öppna så att luft kan sugas in i slangarna vid temperaturväxlingar. Se till att kranarna är öppna både för varm- och kallvatten (öppet läge mellan kallt och varmt).



OBS!

Vid risk för isbildning. Försäkra dig om att färskvattensystemet är tomt.



(Fortsättning på nästa sida.)

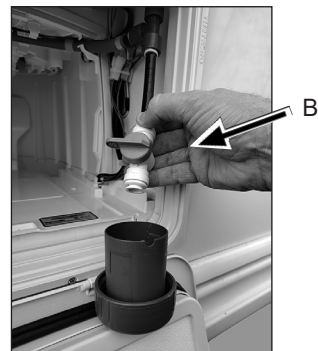
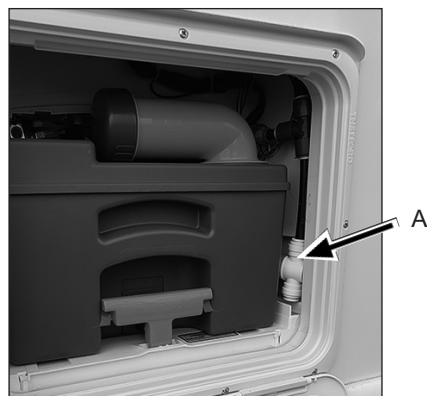
6 Töm toalettens magnetventil.

Töm magnetventilen genom att öppna ventilen som är placerad vid toalettens tank.

A Vissa modeller har en fast monterad ventil som tömmer vattnet under husbilen.

B Vissa modeller har en ventil på slangen vid sidan av toalettens tank. Använd ett kärl för att samla upp vattnet

Stäng ventilen när vattnet runnit ut. Därmed undviker man att vatten rinner ut nästa gång man åter fyller vattensystemet.



RENGÖRA FÄRSKVATTENTANKEN

Färskvattentanken ska rengöras emellanåt.

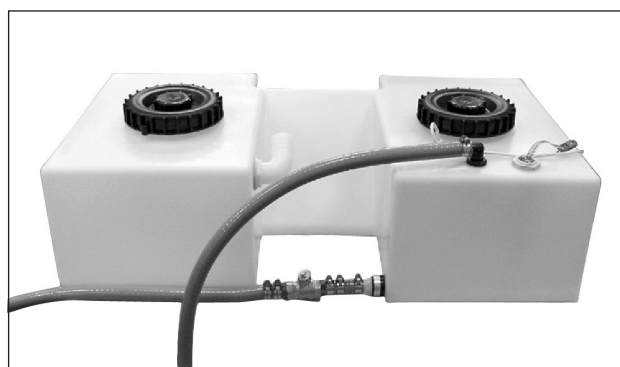
Rengör färskvattentanken genom att tillsätta rengöringsmedel som är avsett för färskvattentank i husbilar.

Lämpligt rengöringsmedel finns att köpa hos Kabe återförsäljare. Följ förpackningens anvisningar för rengöring.

Skölj ur färskvattentanken och spola igenom vattenledningarna innan tanken åter fylls med färskvatten.



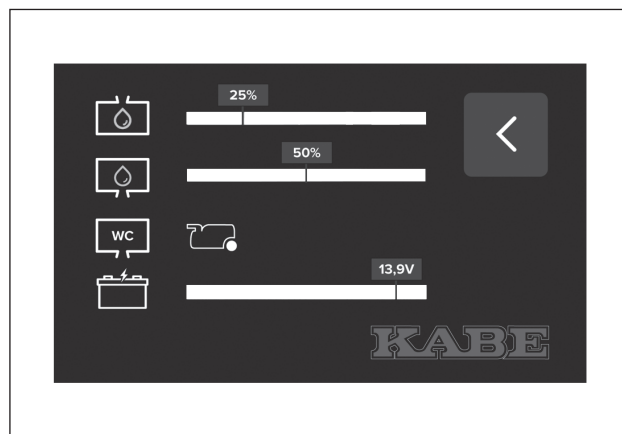
Vissa husbilar har även möjlighet att öppna färskvattentankens lock. Då kan man rengöra tankens insida med diskmedel och diskborste.



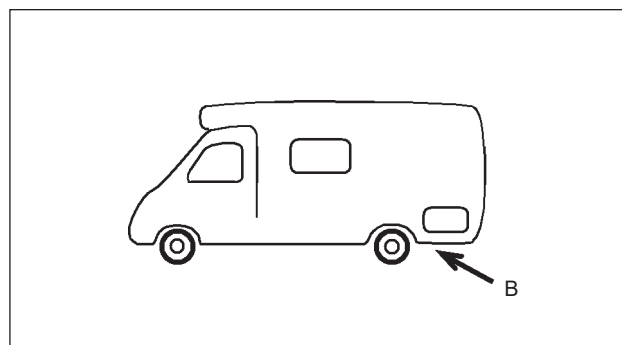
TÖMMA GRÅVATTENTANKEN

Avläs nivån i gråvattentanken (A).

Gråvattnet ska tömmas i en vanlig toalett eller annan godkänd tömningsplats.



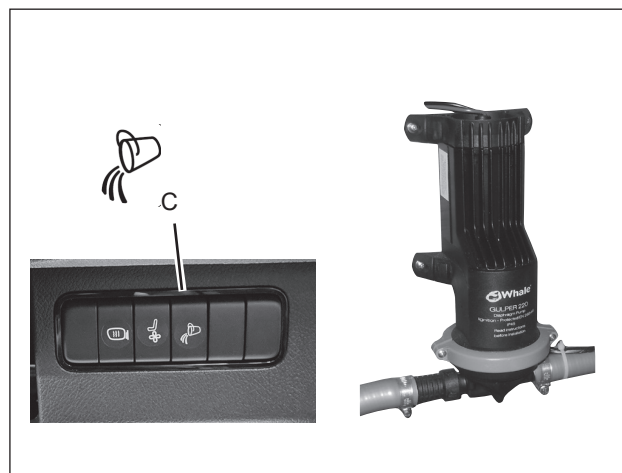
- 1 Placera ett lämpligt uppsamlingskärl under gråvattentankens tömnings slang (B).



- 2 Töm gråvattentanken genom att starta gråvattenpumpen med strömbrytaren (C).

Anmärkning:

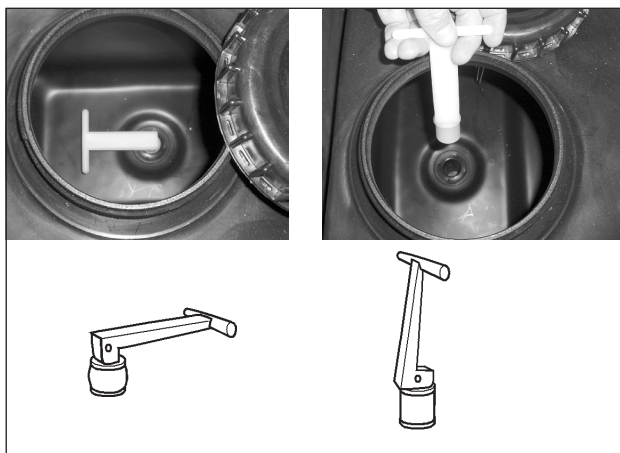
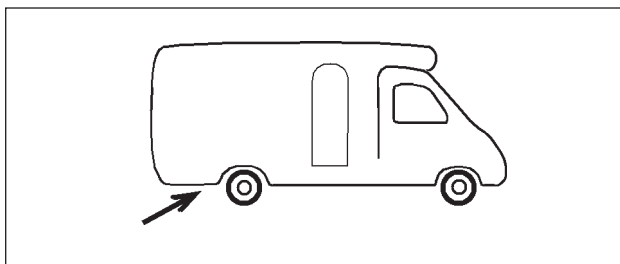
Gråvattenpumpen kan endast startas då bilens motor är avstängd.



RENGÖRA GRÅVATTENTANKEN

Rengör gråvattentanken enligt följande.

- 1 Töm gråvattentanken.
- 2 Placera ett lämpligt uppsamlingskärl under renspolningshålet.
- 3 Öppna gråvattentankens renspolningshål.
Ta bort pluggen inuti gråvattentanken genom att lyfta upp handtaget och dra upp pluggen.
I vissa modeller kan pluggen vara ersatt med en kulventil.
- 4 Spola rent inuti tanken.
Vid behov skölj gråvattentanken med rengöringsmedel för gråvattentank.
- 5 Samla upp slammet i ett kärl och häll ut det på godkänd tömningsplats.
- 6 Stäng gråvattentankens renspolningshål.
Montera tillbaka pluggen i renspolningshålet.
Fäll ner handtaget så att pluggen tätar i hålet.



Spola rent i tanken

Vissa modeller är utrustade med en separat slang för att kunna spola in vatten i tanken vid rengöring.

Slang med färgmarkering är ansluten till färskvattentanken.

Slang utan markering är ansluten till gråvattentanken.

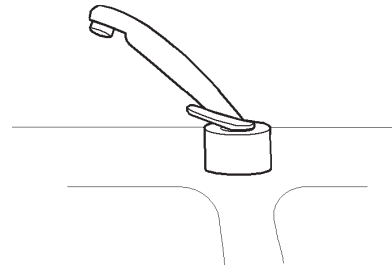
Slangens ventil är öppen då den är vriden i slangens riktning.

Se till att ventilen är stängd innan tanken på nytt fylls för normal användning.



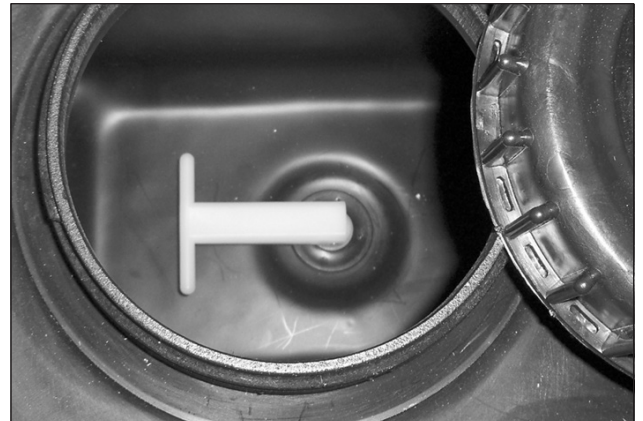
ANVÄNDA VATTENKRANAR

- 1 Se till att vattenpumpen är aktiverad på manöverpanelen (V). Symbolen för vattenpump ska vara synlig.
- 2 Reglera vattnets flöde och temperatur med blandaren. Blå markering ger kallt vatten. Röd markering ger varmt vatten. Mellanlägen ger blandat kallt och varmt vatten.



ANVÄNDA AVLOPP

- 1 Se till att grävattentankens renspolningshål är stängt innan avloppet används. Fäll ner handtaget så att pluggen tätar i hålet. I vissa modeller kan pluggen vara ersatt med en kulventil.
- 2 Håll inte kokhet vätska i avloppet.



ANVÄNDA DUSCHEN

Se till att vattenpumpen är aktiverad på manöverpanelen. Symbolen för vattenpump ska vara synlig. Vid behov kan man PÅ ALDE-PANELEN välja extra varmvatten några minuter innan man använder duschen.



TOALETT THETFORD C263

FÖRBEREDA TOALETTEN FÖR ANVÄNDNING

Innan toaletten används:

Tillför saneringsvätska och vatten i avfallstanken så att tankens botten är täckt av vatten, ca 2 liter.
Håll saneringsvätskan genom tömningsröret (inte genom toalettstolen).
Saneringsvätska finns att köpa hos KABE återförsäljare.



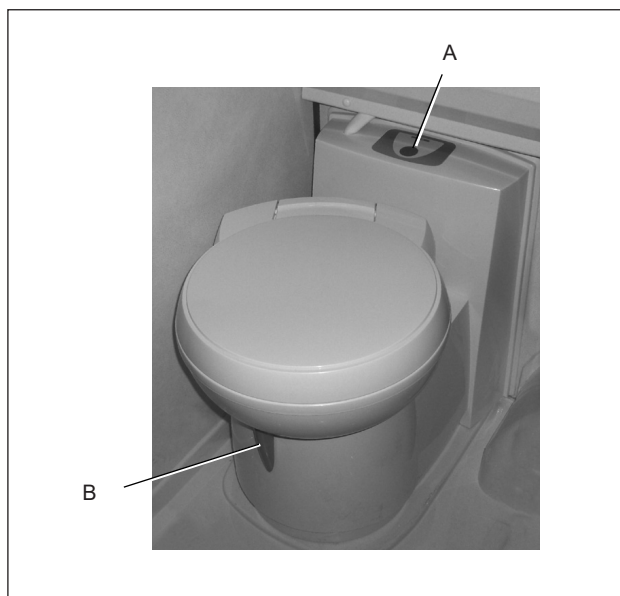
ANVÄNDA TOALETTEN

Vanligt toalettpapper kan orsaka stopp. Använd Aqua Soft-toalettpapper i stället. Detta toalettpapper är extra mjukt, löses upp snabbt, förhindrar stopp och gör det enklare att tömma avfallstanken

Tryck på spolknappen en gång för att aktivera kontrollpanelen. Spola sedan toaletten genom att trycka på spolknappen i flera sekunder.

Toaletten kan användas med bladet öppet eller stängt. (B)

- 1 Spola lite vatten i toalettskålen genom att trycka på spolknappen (A).
- 2 Öppna ventilbladet med spaken (B).
- 3 Efter användning:
Spola rent i toalettskålen genom att trycka på spolningsknappen (A).
- 4 Stäng toalettens ventilblad.



Anmärkning.

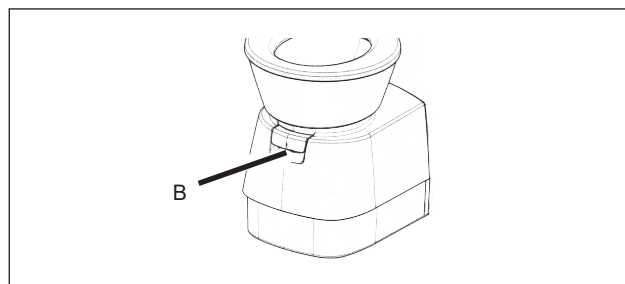
Vattenpumpen måste vara aktiverad på manöverpanelen för att vattenpumpen ska kunna starta. Symbolen för vattenpump ska vara synlig.

Anmärkning

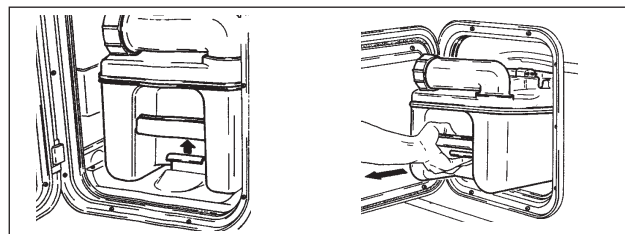
Se även tillverkarens bruks- och skötselansvisningar.

TÖMMA TOALETTEN

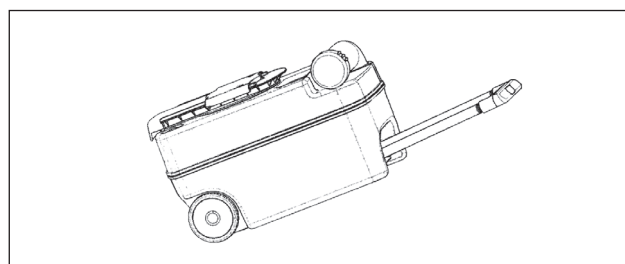
- 1 Stäng toalettens ventilblad (B).



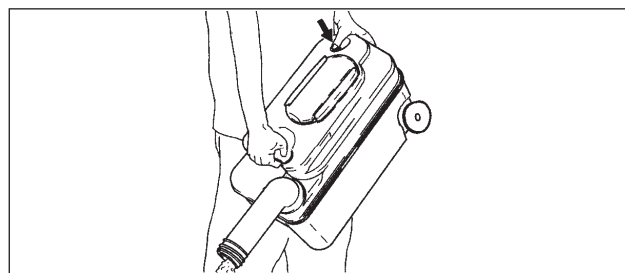
- 2 Dra ut avfallstanken.



- 3 Bär avfallstanken eller dra den så att den rullar på hjulen.

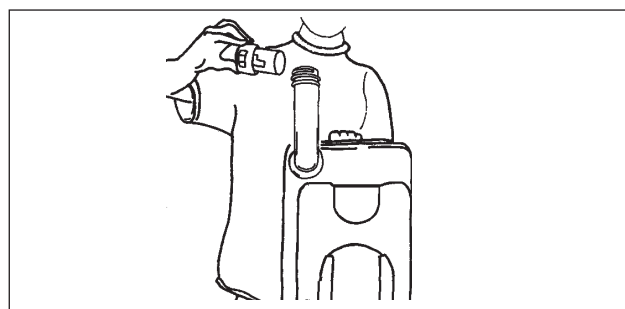


- 4 Töm avfallstanken i en vanlig toalett eller annan godkänd tömningsplats.
Tryck på luftningsventilen medan innehållet rinner ur avfallstanken.

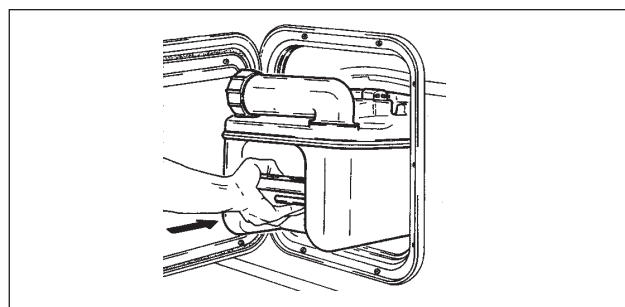
**Anmärkning**

Tryck inte på luftningsventilen förrän tömningsröret är riktat nedåt.

- 5 Tillför saneringsvätska och vatten i avfallstanken så att tankens botten är täckt av vatten, ca 2 liter.
Häll saneringsvätskan genom tömningsröret (inte genom toalettstolen).
Saneringsvätska finns att köpa hos KABE återförsäljare.



- 6 Sätt tillbaka locket på tömningsröret.
- 7 Skjut tillbaka avfallstanken under husbilens toalett.



BATTERILADDNING

KONTROLLERA BATTERILADDNING

Läs av batteriernas spänningsnivå på manöverpanelen.

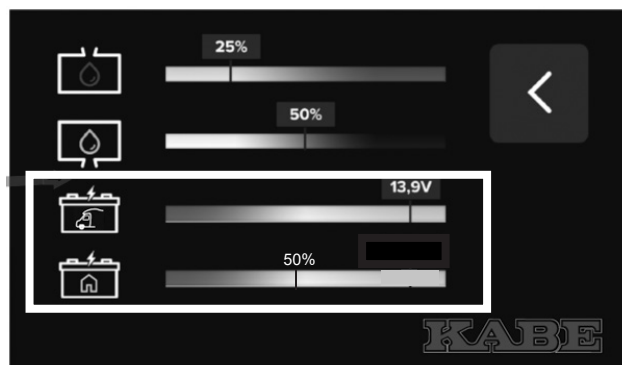
För att avläsa startbatteriets laddningsnivå ska bilens tändning vara på (men med motorn avstängd).

Före avläsning:

- Se till att batterierna inte laddas (dvs att motorn är avstängd och att 230V-kabel inte är ansluten).
- Släck så många lampor som möjligt.

Spänningsindikatorn för startbatteriet visar spänning (V)

Spänningsindikatorn för bodelsbatteriet visar %



LADDA BATTERIER

Bodelens batteri laddas automatiskt av batteriladdaren då husbilen är ansluten till 230V.

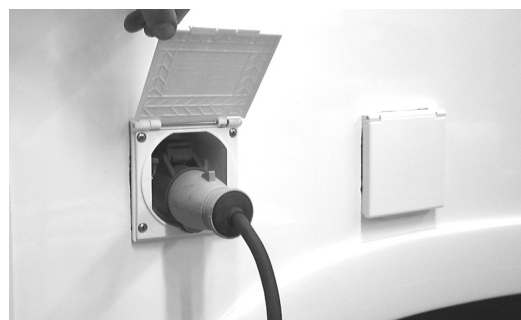
En symbol visas på manöverpanelen.

Batteriladdaren underhållsladdar även bilens startbatteri.

Under färd laddas bodelens batteri av bilen

Batteriet mår bäst av att laddas sammanhängande under minst ett dygn. Batteriet kan laddas korta stunder för att "fylla på" laddning, men för att bibehålla batteriets fulla kapacitet ska batteriet laddas fullt emellanåt.

Se även "Beskrivning Elsystem".



Indikerar ifall 230V-kabel är ansluten eller ej.



MARKIS

Vissa fordon är utrustade med markis.

Markisen är avsedd som skydd mot solsken.

När markisen är utrullad ska dess stödben vara nedfällda så att de stödjer markisens ytterkant. Förankra markisens ytterkant i marken.

Stöd markisens ytterkant under tiden markisen rullas ut, respektive rullas in.

Rengör markisen från löv och skräp innan den rullas in.

Vid blåsigt väder ska markisen vara inrullad. Vind riskerar att lyfta markisen, även om den är korrekt förankrad. Risk för skador på markisen, fordonet och omgivningen.

En fuktig markis bör torka innan den rullas in.

Ibland måste man rulla in markisen trots att den är fuktig. Så snart det är möjligt ska man rulla ut markisen så att den torkar.

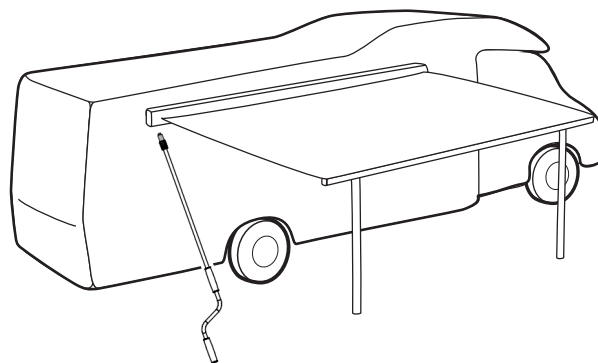
En fuktig markis som förvaras hoprullad riskerar att skadas.

Markisen riskerar att skadas av tung last, till exempel snö.

Markisen finns i flera olika varianter.

- Manuell. Fälls ut med hjälp av medföljande vev.
- Elektrisk 12V. Styrs med strömbrytare.
- Elektrisk 230V (inklusive inverter). Styrs med fjärrkontroll.

Samtliga varianter kan även manövreras med hjälp av veven.



VARNING!

Risk för personskada.

Vind kan lyfta markisen. Se till att markisen är inrullad vid blåsigt väder.

Lämna aldrig en utrullad markis obevakad.

Se tillverkarens bruksanvisning för fullständiga instruktioner om användning och underhåll.

BESKRIVNING

BESKRIVNING BILEN

KABE Travelmaster är byggd på ett grundfordon från biltillverkaren Fiat.

Biltillverkaren bifogar en separat instruktionsbok som avser bilen. Där finns instruktioner och beskrivningar för bilens funktioner, handhavande och underhåll.

Studera bilens instruktionsbok. Underhåll av bilen ska utföras enligt instruktionsbok eller serviceanvisningar.



Bildelen.

TRAFIKBELYSNING

Många lampor i husbilens trafikbelysning är av LED-typ. Dessa lampor har låg energiförbrukning och lång drifttid. Bilens elsystem kan inte avläsa om dessa LED-lampor slocknar.

HJUL

Däcken skall kontrolleras regelbundet avseende lufttryck och slitage.

Efter byte av hjul:

Efterdrag hjulbultarna efter ca 50 km färd (gäller även ny bil).

Aluminiumfälgar:

Åtdragningsmomentet för hjulbultar till aluminiumfälgar är 180 Nm.

Stålfälgar:

Åtdragningsmomentet för hjulbultar till stålfälgar är 180 Nm.



Det är viktigt att använda rätt hjulbultar för den fälg man monterar. Hjulbultarnas anläggningsyta mot fälgen kan skilja för olika fälgar. Om fälgen monterats med fel hjulbult kan det orsaka skador.



WARNING!

Kontrollera att hjulbultarna är rätt åtdragna under första resan samt efter montering av hjul.

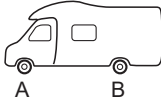
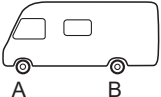
Använd rätt typ av hjulbult.

Lufttryck i däcken

Vid långtidsförvaring bör lufttrycket i däcken höjas till 550kPa (5,5bar) för att motverka att däcken deformeras.

Rekommenderat lufttryck vid färd: se tabellen.

Angivet värde avser kalla däck.

		A	B	C
				
		500 kPa (5,0 bar)	450 kPa (4,5 bar)	---

SNÖKEDJOR

För montering och användning av snökedjor se anvisningar från tillverkaren och från biltillverkaren.

Följ lokala bestämmelser för användning av snökedjor.

GASOLSYSTEMET

GASOL

Gasol är en petroleumprodukt. När gasol brinner avges koldioxid och vattenånga, men för att förbränningen skall bli fullständig fordras god tillförsel av luft. Ett tvålågigt gasolkök kräver upp till 7 gånger så mycket luft som en människa i hårt arbete.

Gasol är tyngre än luft och blandar sig snabbt med omgivande luft. Dock kan den under vissa omständigheter samlas i lågt belägna utrymmen.

Gasol har en karakteristisk lukt.

Gasol är inte giftig (inga kända förgiftningsymptom).

Det finns två sorter gasol:

- Propan (C_3H_8)
- Butan (C_4H_{10})

Använd propan eftersom den förgasas i temperaturer ned till ca $-40^\circ C$ medan butan slutar förgasas vid $\pm 0^\circ C$.

I Sverige tillhandahålls endast propan, medan man i andra länder även säljer butan. Begär propan om ni kommer att använda gasen vintertid.

GASOLSYSTEMET

Gasolflaskan förvaras i gasolkofferten.

Gasolkofferten är ett separat ventilerat utrymme som är skilt från bodelen. Gasolkofferten har ventilationshål i golvet för att eventuell läckande gas ska kunna "rinna" ut.

Gasolsystemet är tillverkat av kopparrör med skruv-kopplingar. Gasolflaskan är ansluten till gasolsystemet med en godkänd gummislang.

Gasolsystemet har ett antal ventiler för att kunna stänga hela, eller delar av, gasolsystemet.


Gasolsystemets huvudkran är placerad på gasolflaskan.

Husbilen är i standardutförande utrustad med tre gasapparater:

- Gasolspisen
- Värmepannan
- Kylskåpet




Gasapparaterna beskrivs i egna avsnitt för respektive gasapparat.



VARNING!
Brandrisk.


Gasol är klassificerad som en extremt brandfarlig gas. Gasol ska hanteras med respekt.

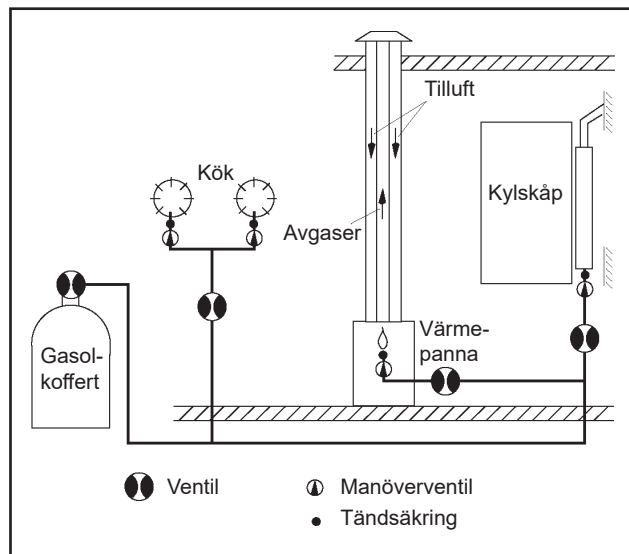
Vid misstanke om läckage, stäng gasolflaskans huvudkran och låt en fackman täthetsprova gasolsystemet.



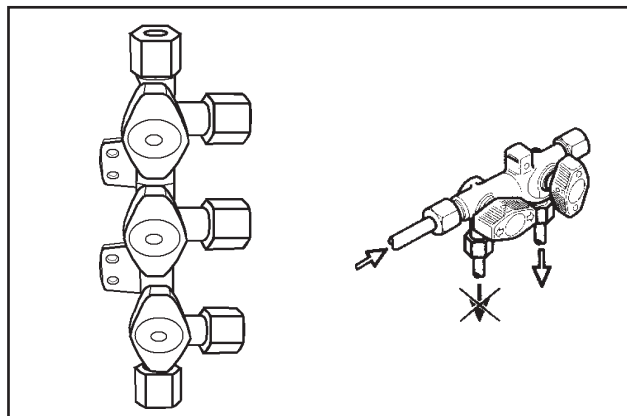
VARNING!
Brandrisk.

Det är förbjudet att köra in på bensinstation med tända gasapparater.





Schematisk illustration av gasolsystemet.



Ventiler används för att stänga del av gasolsystemet.

GASOLFLASKA

Gasolflaskan rymmer 11 kg propangas.

I gasolflaskan kan gasen förvaras säkert utan tidsbegrän-
ning. Gasolen är komprimerad till vätskeform. I en nyfylld
gasolflaska upptas volymen till 80 % av flytande gasol.

Gasolflaskan skall stå upprätt. Se figur. Om gasolflaskan
ligger så kan gasolvätska tränga ut i gasolsystemet och ge
stötvis uppflammande lågor i brännarna.

Gasolflaskan är ett tryckkärl och får inte utsättas för
onormal uppvärmning. Undvik direkt solljus på gasol-
flaskan. Eftersom gasolflaskan är ett tryckkärl ska den
testas var tionde år. På gasolflaskan finns märkning
som anger årtal för senaste testning. Byt gasolflaska om
märkningen visar datum äldre än tio år.

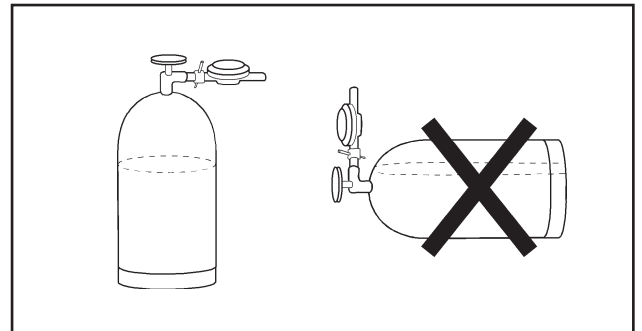
När gasolflaskans ventil öppnas passerar gas ut från
toppen av gasolflaskan varvid trycket minskar. Flytande
gasol förgasas i gasolflaskan i en mängd som motsvarar
den utströmmande gasen, varvid trycket återställs.
Förloppet fortgår så länge gasolflaskan innehåller gasol i
vätskeform.

Gasolflaskans anslutning mot gasolsystemet är vänster-
gängad.

För byte av gasflaska, se instruktion i kapitel
"Handhavande".



Gasolflaskan i gasolkofferten.

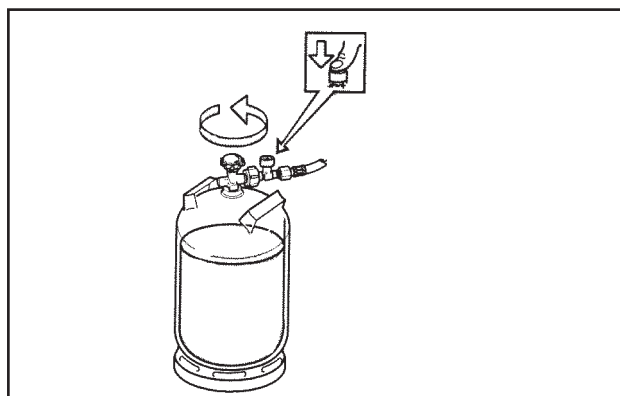


Gasolflaskan ska förvaras stående.

SLANGBROTTSVENTIL

Slangbrottsventilen är monterad på gasolslangen.
Slangbrottsventilen är en säkerhetsdetalj som blockerar gasflödet om slangen bryter.

Efter byte av gasolflaska måste man öppna slangbrottsventilen genom att trycka på knappen. Den förblir sedan öppen så länge gasolsystemet är trycksatt.



Slangbrottsventilen är monterad på gasolslangen.

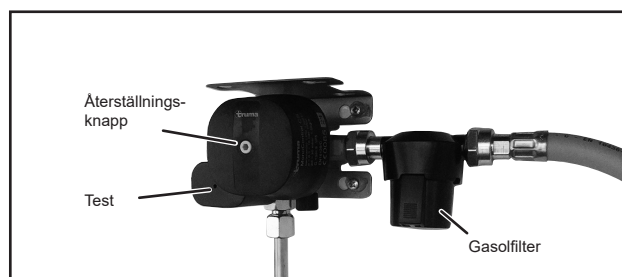
GASTRYCKSREGULATOR

Gastrycksregulator kallas även reduceringsventil.

Reduceringsventilen är monterad på väggen vid gasolflaskan. Den reducerar gastrycket till 3 kPa (30 mbar). Alla gasapparater i husbilen arbetar vid detta tryck.

Om reduceringsventilen av någon anledning behöver bytas, se till att den är avsedd för rätt tryck.

Gasolsystemet är även utrustat med en crashsensor som blockerar gasflödet om den utsätts för en kraftig stöt. Detta är en säkerhetsdetalj som förhindrar att gas läcker ut vid en trafikolycka. Vid normal användning ska den inte lösa ut. Om crashsensorn trots allt har löst ut så kan den återställas genom att hålla knappen intryckt med hjälp av ett verktyg i 20-30 sekunder.



Truma MonoControl är avsedd för en gasolflaska.

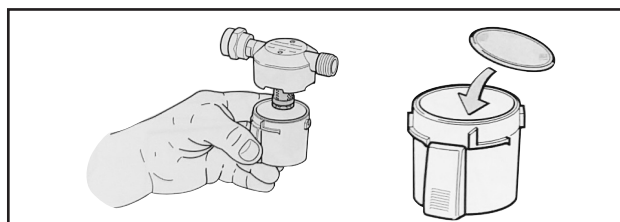


Verktyg till gastrycksregulatorn.

Ett gasolfilter är monterat mellan gasolflaskan och gastrycksregulatorn.

Gasolfiltrets absorberande kudde ska bytas vid byte av gasolflaska. Den är placerad i botten av gasolfiltrets löstagbara underdel. (Truma artikelnummer: 50681-01)

Se även tillverkarens anvisningar.



Byte av gasolfiltrets absorberande kudde.

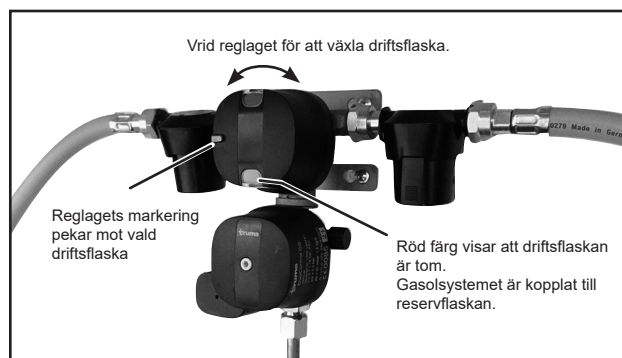
Truma DuoControl är avsedd för två gasolflaskor

Vrid reglaget så att markeringen pekar mot vald driftsflaska.

Se till att reservflaskan innehåller gasol.

När driftsflaskan är tom växlar DuoControl automatiskt över till reservflaskan.

Vrid reglaget för att växla driftsflaska och reservflaska.



Truma DuoControl är avsedd för två gasolflaskor.

Husbilar som är utrustade med slangbrottsventil och crashsensor har möjlighet att använda gasolapparater under färd. En inställning i elsystemet gör att elsystemet anpassas till denna möjlighet.

Då man stänger av husbilens motor stänger elsystemet automatiskt av gasoldrift för kylskåp och värmepanna i 15 minuter. (Syftet är att undvika tänd gasolapparat på bensinstation.) En meny visas på manöverpanelen med följande val:

- Vänta 15 minuter innan gasoldrift startar.
- Starta gasoldrift utan fördröjning.
- Gasoldrift ska vara avstängd tills vidare.

Första alternativet är förvalt, tills man väljer något annat alternativ.

LÄCKINDIKATOR

Vissa modeller är utrustade med en läckindikator för gasol.

Då läckindikatorns reglage trycks ned bubblar gasen genom vätskan i glaskoppen.

Då alla gasolförbrukare i vagnen är stängda skall ingen gas flyta genom gasolsystemet och inga bubblor skall synas i vätskan under minst 10 sekunder.

Om bubblor syns trots att alla förbrukare är stängda så innebär det att gasolsystemet läcker gas någonstans.

Vid misstanke om läckage; stäng omedelbart gasolflaskans huvudkran och uppsök snarast närmaste KABE serviceverkstad.

Vätskenivån i glaskoppen ska vara mellan de två strecken. Vid behov, fyll glaskoppen med vätska för läckindikator (propylenglykol). Skruva fast glaskoppen för hand (använd inte verktyg). Vätskan finns att köpa hos KABE återförsäljare.

Enstaka kopplingar, anslutningar och ventiler kontrolleras genom att pensla på en såplösning eller spruta läckspray. Bubblor indikerar läckage.

KONTROLL AV GASOLSYSTEMET

Vid leverans är KABE Travelmaster provad enl. gällande bestämmelser.

I övrigt bör följande kontroller göras regelbundet:

- Inspektera gasledningarna och gasolapparater dagligen vid kontinuerlig drift.
Inspektera med avseende på skador och läckage.
- Kontrollera gasolsystemet med läckindikatorn en gång per vecka, samt efter byte av gasolflaska.
- Gasolsystemet i sin helhet skall täthetsprovats av fackman minst en gång per år.

Slang som visar tecken på sprickor, åldrande, nötning eller annan defekt skall bytas ut.

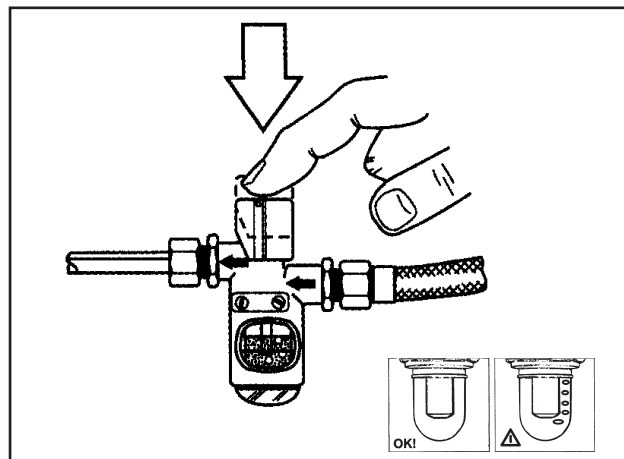
Gasoldetalj eller gasapparat som visar tecken på skada eller funktionsfel ska undersökas av fackman.



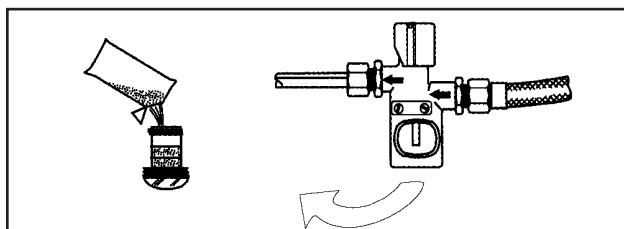
WARNING!

Brandrisk.

Det är förbjudet att köra in på bensinstation med tända gasapparater.



Testa gasolsystemet med läckindikatorn i 10 sekunder. Bubblor i vätskan indikerar läckage.



Påfyllning av vätska i läckindikatorn.

GASTRYCK OCH TEMPERATUR

Vid -15°C strömmar bara hälften så mycket gas per minut ur flaskan som vid +13°C. Det beror på att gstrycket sjunker med temperaturen.

Om det i en 11 kg flaska finns 2,5 kg gas kvar och temperaturen är -15°C kan den inte avge mer än 350 gram i timmen. Vid +13°C kan den avge hela 700 gram per timme.

En nyfylld flaska innebär också bättre förutsättningar vid kyla. En nyfylld 11 kg flaska kan vid -15°C avge ca 900 gram per timma och vid +13°C hela 1.800 gram per timma.

Gasolflaska av kompositmaterial kan endast användas ned till -10°C.

Gasmängd i gasolflaskan (kg)					
	2,5	4,5	7,0	9,0	11,0
Temp	Möjligt uttag (gr/tim)				
-18	315	427	603	767	807
-12	387	522	735	943	989
-7	458	617	871	1120	1170
-1	531	712	1010	1290	1360
+4	603	812	1140	1470	1550
+10	671	907	1280	1650	1730

GASOLFÖRBRUKNING

Förbrukningen varierar beroende på årstid (vinterväder med värmare kan dra mycket) och naturligtvis beroende på hur mycket du använder spisen.

Kylskåpet drar inte många gram per timme, men är i drift flera timmar per dygn.

Här följer några tumregler.

Räkna med att en full flaska gasol innehåller ca 10 kg (10.000 gram).

Spis: Sparlåga - full låga 35-110 g/tim.

Värmepanna: 10-400 g/tim
(beroende av effektbehovet)

Kylskåp: 16 g/tim (380 g/dygn).

UTVÄNDIGT GASOLUTTAG

Vissa husbilar är utrustade med utvändigt gasoluttag.

Utvändigt gasoluttag är avsett för anslutning av extern gasolutrustning, t.ex. gasolgrill.

Gasolventilen kan endast öppnas då slangnippel är ansluten i snabbkopplingen. Ventilen måste stängas för att slangnippeln ska kunna kopplas loss.

En slangnippel bifogas fordonet. Extra slangnippel kan köpas hos KABE återförsäljare. KABE art.nr. 502632.01.

Använd endast godkänd gasolslang som är avsedd för 8 mm slangnippel. Montera slangen på slangnippeln ända fram till slangnippeln's krage. Säkra slangen med en slangklämma.

VARNING!



Iakttag försiktighet vid användning av extern gasolutrustning för att undvika brand eller brännskador.

Se anvisningar från tillverkaren av den externa gasolutrustningen.

KYLSKÅP

ALLMÄNT OM KYLSKÅPET

Det finns två olika typer av kylskåp.

- Absorptionskylskåp
- Kompressorkylskåp

Fordon med absorptionskylskåp har ett utvändigt ventilationsgaller i väggen bakom kylskåpet.

Fordon med kompressorkylskåp saknar utvändigt ventilationsgaller i väggen bakom kylskåpet.

Kylskåpets inställningar är tillgängliga både på kylskåpet och på husbilens manöverpanel.

Kylskåpet uppnår sin drifttemperatur efter några timmar. Starta kylskåpet i god tid.

Rengör kylskåpet före användandet.

Kylskåpets termostat och styrelektronik drivs alltid med bodelens batteri oavsett driftsätt. Det betyder att om bodelens batteri är bortkopplat eller urladdat så fungerar inte kylskåpet (varken på eldrift eller gasolldrift).

Anmärkning!

Se även kylskåpstillverkarens bruks- och skötselanvisning som bifogas kylskåpet.

Kompressorkylskåp

Vissa husbilar är utrustade med kompressordrivet kylskåp. Denna typ av kylskåp drivs med 12 V från bodelens batteri.

Kylskåpet når driftstemperatur efter ca två timmar.

Kylskåpets ljudnivå kan anpassas till dag- eller nattläge (tyst läge).

Kylskåpets ventilation är integrerad. Därför behövs ingen utvändigt ventilation till denna typ av kylskåp (dvs inget ventilationsgaller i väggen bakom kylskåpet).

Under färd drivs kylskåpet med bodelens batteri.

Observera att husbilens huvudströmbrytare måste vara vriden till ON om kylskåpet brukas under färd.



Absorptionskylskåp

Vissa husbilar är utrustade med Absorptionskylskåp.

Absorptionskylskåp drivs med tre olika energikällor.

- 230 V (Kylskåpet drivs med elnätet)
- 12 V (kylskåpet drivs med fordonets batteri)
- Gas (kylskåpet drivs med gas från ansluten gasflaska)

Välj energikälla automatiskt eller manuellt. Vid automatiskt val prioriteras tillgängliga energikällor enligt följande.

I första hand drivs kylskåpet med 230V. Om 230V inte är anslutet så övergår kylskåpet till gasolldrift. Under färd drivs kylskåpet med 12 V.

Kylskåpet når driftstemperatur efter ca 8 timmar.

Kylskåpets baksida kräver god ventilation. Ventilationsgaller har därför monterats i väggen bakom kylskåpet. (Se avsnitt "Anpassa kylskåpets ventilation")

När kylskåpet används första gången, och efter byte av gasflaska, kan gasrören innehålla luft. Tänd någon annan gasapparat (t.ex. spis) en kort stund för att ta bort luft i gasrören.

Vid spänningsfall på 230V-nätet reduceras kylskåpets kapacitet. Spänningsfall kan förekomma på campingplatser vid hög elnätsbelastning.

OBS!

När kylskåpet drivs med gas under färd måste alla åtgärder vidtagas som föreskrivs av lagarna i respektive land (enligt europeisk norm EN732).

Gasolldrift under färd är förbjudet i vissa länder.



På, och i närheten av, bensinstationer är gasolldrift alltid förbjuden!

ANPASSA KYLSKÅPETS VENTILATION

Kompressorkylskåp

Kylskåpets ventilation är integrerad. Därför behövs ingen utvändig ventilation till denna typ av kylskåp (dvs inget ventilationsgaller i väggen bakom kylskåpet).

Absorptionskylskåp

För att fungera tillfredställande måste kylskåpet vara korrekt ventilerat.

Kylskåpet ventileras genom galler på husbilens vägg.

Anpassa kylskåpets ventilation till utetemperaturen enligt följande:

Utetemperatur över ca +6°C.

Vid sommarväder är det viktigt att kylskåpets baksida är väl ventilerad.

Se till att kylskåpets ventilation inte är blockerad.

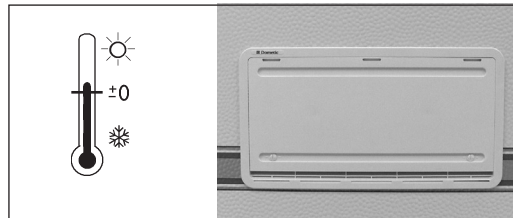
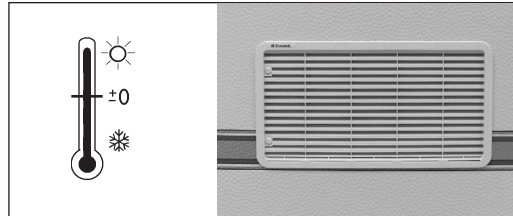
Utetemperatur under ca +6°C.

Vid kallare väder ska plastluckan monteras på nedre ventilationsgallret. Därmed begränsas ventilationen så att kylskåpet fungerar tillfredställande.

Använd även plastluckan när husbilen inte används för att hindra smuts från att tränga in bakom kylskåpet.

Anmärkning!

Vi rekommenderar att vinterluckan är monterad om fordonet inte används under en längre tid (till exempel vinterförvaring).



STÄNGA AV KYLSKÅPET

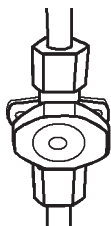
Stäng av kylskåpet enligt kylskåpets bruksanvisning.

När kylskåpet är avstängt bör kylskåpets dörr vara öppen för att undvika att det bildas mögel inuti skåpet.

Om kylskåpet inte skall användas på en tid:

- Töm kylskåpet. Avfrosta och rengör det.
- Montera vinterluckorna på ventilationsgallren.

Om husbilen är utrustad med Absorptionskylskåp:
Se till att kylskåpets gasolventil är stängd.



ALLMÄNNA ANVISNINGAR FÖR KYLSKÅPET

Råd och skötsel

Kylskåpet lämpar sig för förvaring av matvaror som lätt blir förstörda i rumsvärme samt för matvaror som bör serveras avkylda. Matvarorna placeras i skåpet när de är kalla eller nerkylda åtminstone till rumstemperatur.

Matvaror med kraftig smak och lukt ger lätt smak och lukt åt andra. Därför bör alla matvaror som förvaras i kylskåpet placeras i slutna kärl eller inlindade i plastfolie. På så sätt hindras också matvarorna att torka under förvaringen och frostbildningen i skåpet blir ej så stor.

Anlita alltid en fackman, såväl för den vartannat år erforderliga säkerhetskontrollen, som den rekommenderade funktionskontrollen och eventuella reparationer!

Kontrollera minst en gång per år och före användning efter längre uppehåll att:

- Gasolanläggningen är tät.
- Brännaren är ren och att inte skräp eller brännbara föremål samlats i dess närhet.
- Ventilationsöppningarna inte är igensatta.
- Bruksanvisning finns.

Några tips

Se till att:

- Avfrostas regelbundet.
- Göra rent och torka ur kylskåpet samt lämna dörrarna öppna när kylskåpet inte används på en tid.
- Flytande varor eller varor med stark lukt bör förpackas väl.
- Ventilationsöppningarna är fria.
- Hålla dörrarna låsta under färd med hjälp av färdspärrarna.

Förvara livsmedel

- Förvara livsmedel i slutna behållare, aluminiumfolie eller liknande.
- Placera aldrig varm mat i kylskåpet utan låt den svalna först.
- Produkter som kan avge flyktiga, lättantändliga gaser får inte förvaras i kylskåpet.

Det två-stjärniga frostfacket (max -12°C) lämpar sig för att frysa isbitar och för kortvarig förvaring av djupfrost. Det lämpar sig inte för att frysa in livsmedel.

Anmärkning

Lägg inte varm mat i kylskåpet.

Istillverkning

Is fryser man bäst på natten - då är belastningen på kylskåpet lägre och kylapparaten har mer reserver.

Fyll islådorna nästan upp till kanten med dricksvatten och placera dem på botten av frysacket.

Det går fortare att frysa is om termostaten tillfälligt ställs på maxläge, men glöm inte att ställa tillbaka den till sitt normala läge då isen är klar eftersom kylskåpet annars kan bli för kallt.

Avfrostning

Med tiden bildas frost på kyltorna. Den får inte tillåtas bli för tjock, eftersom den försämrar kyleffekten.

Kontrollera kylelementet regelbundet varje vecka. Om frosten är 3 mm eller tjockare ska kylskåpet frostas av.

Vid avfrostning:

- Stäng av kylskåpet.
- Plocka ur matvaror och islådor från kylskåpet.
- Ställ dörrarna på glänt.

Försök inte påskynda avfrostningen med någon slags värmeapparat - det kan skada plastytorna i skåpet. Använd inte heller vassa föremål för att skrapa bort is.

Smältvattnet från kylelementet rinner från en uppsamlingsränna genom ett rör till en skål på kylskåpets baksida där det normalt avdunstar.

Vid kraftig påfrostning och med mycket smältvatten, lyft upp dräneringsslangen från skålen (åtkomlig från bilens utsida genom ventilationsgallret) och låt vattnet rinna ut genom slangen och ner i en behållare.

Lyft tillbaka dräneringsslangen i skålen efter avfrostning. Smältvattnet från frysfacket torkar man upp med en trasa.

När all is smält: torka ur kylskåpet. Lägg in matvarorna men vänta med istillverkningen tills kylskåpet blivit kallt igen.

OBS!

Islagret får inte tas bort med våld. Avfrostning får inte påskyndas med hjälp av värmekälla.

Anmärkning

Om kylskåpet ska tas ur drift för en längre period, ska avstängningsventilen i husbilen och ventilen på gastuben stängas.

Rengöring av kylskåpet

Rengör kylskåpet regelbundet.

- 1 Stäng av kylskåpet.
- 2 Rengör kylskåpets insida med vatten och ett mildt oparfumerat diskmedel. Använd inte starka kemiska eller slipande medel. Använd aldrig rengöringsmedel, skurpulver, starkt parfumerade produkter eller vaxpolish för rengöring av kylskåpets insida eftersom sådana medel kan skada ytorna eller efterlämna stark lukt.
- 3 Rengör kylskåpets utsida med en fuktig trasa och ett mildt rengöringsmedel.
- 4 Rengör dörrlisten med tvålvtätmedel och vatten. Torka torr.
- 5 Rengör kylapparaten på kylskåpets baksida med en borste. Se till att kylskåpet är avstängt då kylapparaten rengörs.

Om kylskåpet inte fungerar

Kontrollera följande innan service tillkallas:

- 1 Att kylskåpet är i våg.
- 2 Om det är möjligt att starta kylskåpet på någon av de anslutna energislagen.
- 3 Om kylskåpet inte fungerar vid gasdrift, kontrollera
 - Att det finns tillräcklig mängd gas i gasolflaskan.
 - Att gasventilerna är öppna.
- 4 Om kylskåpet inte fungerar på 12 V, kontrollera:
 - Att bilens strålkastare är tända.
 - Att säkringen för 12 V är hel.
- 5 Om kylskåpet inte fungerar på 230 V, kontrollera
 - Att 230 V försörjningen är ansluten till kylskåpet
 - Att säkringen för 230 V är hel.

Om kylskåpet inte är tillräckligt kallt kan det bero på:

- 1 Att termostaten är fel inställd.
- 2 Att för mycket (varma) matvaror lagts in i kylskåpet på en gång.
- 3 Att dörren inte är riktigt stängd eller att dörrpackningen är defekt.
- 4 Att kylelementen är igenfrostade.
- 5 Att ventilationen är otillräcklig, genom att ett gallret är blockerat eller vinterluckor stryper ventilationsvägarna.
- 6 Att omgivningstemperaturen är för hög (t.ex. genom att ventilationsöppningarna befinner sig i ett slutet förtält).

Fungerar kylskåpet ändå inte normalt, kontakta servicepersonal.

VÄRMESYSTEM

ALLMÄNT OM VÄRMESYSTEMET

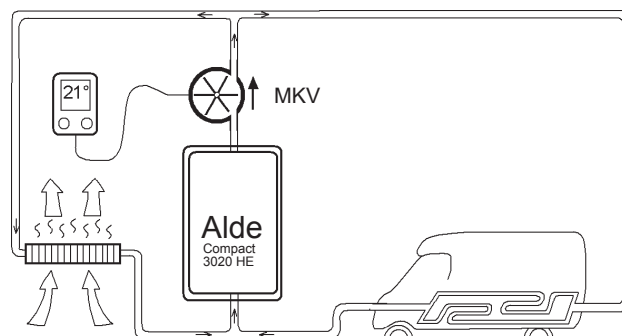
KABE Travelmaster är utrustad med vattenburen värme. Värmen fördelas i bodelen genom:

- Värmesystemets konvektorer som värmer luften utmed väggarna. Det ger en behaglig inomhustemperatur och motverkar kallras vid fönstren.
- Golvvärmen som ger behagligt tempererat golv.

Figuren visar schematiskt värmesystemets delar i bodelen och hur cirkulationskretsarna är ihopkopplade.

För att värmen ska cirkulera i bodelens värmekrets måste bodelens cirkulationspump (MKV) starta.

När temperaturen i husbilen är lägre än inställt värde på manöverpanelen så startar cirkulationspumpen (MKV). Värmen cirkulerar i konvektorerna.



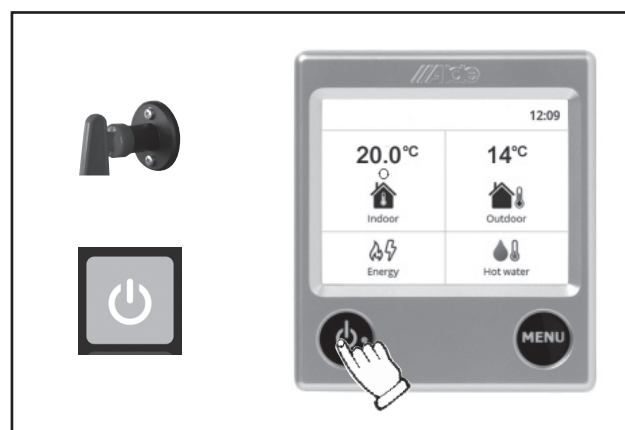
Figur 1: Schematisk illustration av bodelens värmesystem.

Konvektorer och golvvärme samverkar på olika sätt beroende på modell eller tillvalsutrustning. Respektive utförande visas i de två illustrationerna.

I de flesta KABE TravelMaster är golvvärmen ansluten till konvektorerna enligt figur 1. Temperaturen i golvet följer temperaturen i konvektorerna.

Värmepannans manöverpanel

För att starta värmepannan, trycka ON på värmepannans manöverpanel måste husbilens 12-voltsystem vara ON, (den röda huvudbrytaren).



Värmepannans manöverpanel.

Husbilens väggar, golv och tak är isolerade för att förhindra värmeläckage, och därmed behålla en behaglig temperatur i husbilen även vid stäng kyla.

Husbilens front är inte möjlig att isolera lika effektivt som den övriga karossen. Frontruta, sidofönster och motorutrymme orsakar förlust av värme. Även säkerhetsdetaljer i förarmiljön orsakar förlust av värme.

Följande förslag på åtgärder minskar förlust av värme i husbilens front.

- Täck fönstren i husbilens front med gardin för mörkläggning.
- Använd isolerande vintertäcke för att täcka frontens fönster.
- Montera textilkappa på instrumentpanelen för att isolera vägg och golv mot motorutrymmet.

Anmärkning!

Efter strömavbrott tar det ca 30 sekunder innan pannans tändautomatik kan användas.

VÄRMEPANNAN

Värmepannan är av typ ALDE Compact.

Värmepannan används till husbilens uppvärmning och till att värma varmvatten.

Pannan har två driftsätt:

- Eldrift 230 V
- Gasdrift

Om båda driftsätten är aktiverade på pannans manöverpanel kommer eldrift att prioriteras. Gasdrift startar då vid behov.



Värmepannan.

Värmepannans styrs från dess manöverpanel.

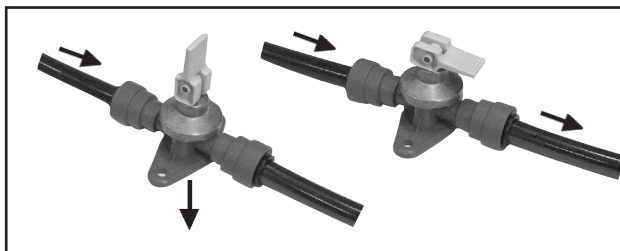
Värmepannan har en integrerad varmvattenberedare som rymmer 10 liter vatten. Vid varmvattentemperatur 70°C motsvarar det 15 liter 40°C tappvarmvatten. Återhämtningstiden är ca 30 minuter.

Varmvattnets temperatur i värmepannan kan tillfälligt höjas. Därmed kan man använda en större mängd vatten med önskad temperatur.



Töm varmvattenberedaren med tömningsventilen. Den är placerad på golvet vid pannan. Vattnet rinner ut under husbilen.

Tömningsventilen fungerar även som säkerhetsventil om det uppstår övertryck i varmvattenberedaren.



Avtappningsventilen för varmvattenberedare. Öppet respektive stängt läge.

OBS!

Vattensystemet ska alltid tömmas när det är risk för frost.

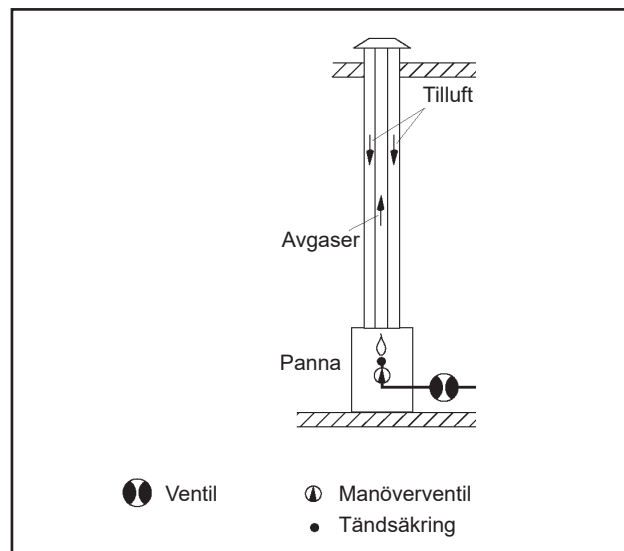
Gasolldrift

Vid uppvärmning med gasolldrift ska gasolventilen vara öppen.



Pannan får sin förbränningsluft via ett insugningsrör och släpper ut avgaserna via skorstenen på taket. Förbränningen är således helt skild från husbilens inre.

Värmepannan är försedd med tändsäkring som automatiskt stänger av gastillförseln om lågan av någon anledning skulle slockna.



Pannans gasolldrift stängs av då man startar motorn.

Vissa husbilar (vissa modeller) är utrustade med kraschsensor i gasolsystemet. Gasolldrift under färd är därmed tillåtet. Pannans gasolldrift fortsätter då man startar motorn.

En kraschsensor förhindrar gasläckage i händelse av kollision eller liknande. Kraschsensor ingår till exempel i Duo-control.

(Vid eftermonterad kraschsensor kan KABE ställa om fabriksinställt läge så att gasolldrift fortsätter då man startar motorn.)

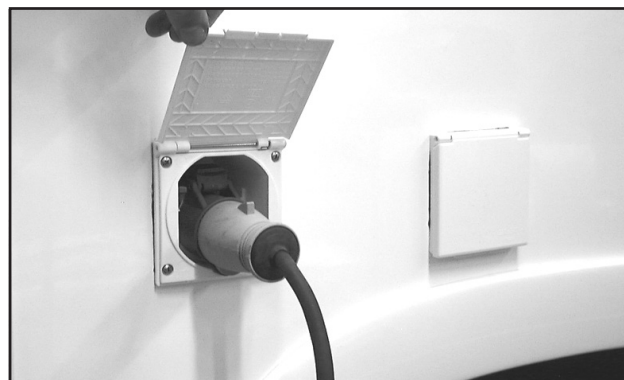
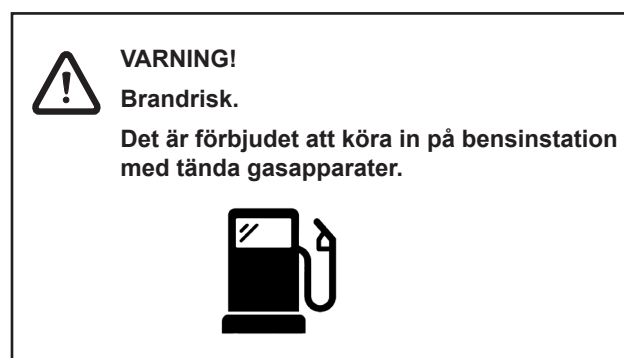
Pannans gasolldrift stängs alltid av samtidigt som husbilens motor stängs av. Gasolldriften startar igen efter ca 15 minuters fördröjning.

Eldrift

Pannans elpatron är ansluten till 230 V och är separat avsakrad med 16 A automatsäkring.

Pannans elpatron har tre effektlägen. Högre effekt ger snabbare uppvärmning men kräver mer ström, vilket innebär att man måste se till att ansluten ledning tillåter tillräckligt strömuttag (annars löser säkringen ut):

Effektläge:	1 kW	kräver säkring:	6 A
	2 kW		10 A
	3 kW		16 A



Uppvärmning med elpatron förutsätter 230 V matning.

EXPANSIONSKÄRL

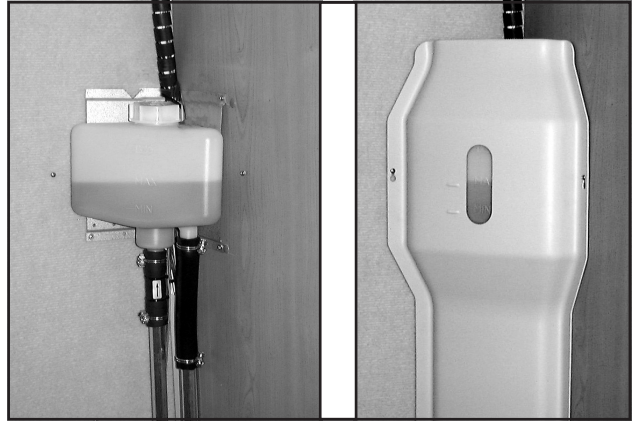
Expansionskärlet döljs av en täckskiva. Vätskenivån kan läsas av genom täckskivans inspektionshål.

Expansionskärlets syfte är att innehålla den mängd vätska som varierar med värmesystemets temperatur. Vätskan expanderar då den värms upp och ger en högre vätskenivå i expansionskärlet än då den är kall.

Vätskenivån i expansionskärlet ska vara inom det markerade området.

För lite vätska i värmesystemet kan leda till funktionsstörningar och skador på cirkulationspumpen.

För mycket vätska i systemet kan leda till att vätskan flödar över då den värms upp.



Expansionskärlet och täckskivan med inspektionshål.

VÄRMESYSTEMETS VÄTSKA

I värmesystemet och pannan används en blandning av vatten och glykol.

Det är viktigt att använda rätt typ av glykol för att skydda värmesystemet mot korrosion och därmed undvika framtida läckage.

Rätt blandningsförhållande är avgörande för att skydda mot isbildning vid låg temperatur.

Glykol är färskvara och ska bytas för att säkerställa ett fullgott skydd. Tidsintervall för byte beror på vilken typ av glykol man använder. Viss typ av glykol ska bytas med två års intervall, medan så kallad Long Life glykol ger ett fullgott skydd upp till fem år. Se till att byte av glykol dokumenteras i serviceboken.

Använd endast glykol som rekommenderas av KABE.

Påfyllning

Lyft bort täckskivan framför expansionskärllet.

Fyll vätska i systemet så att nivån är strax över MIN (vid kall panna).

Montera tillbaka locket och täckskivan.

Avtappning

Avtappning sker genom att avtappningspluggen, som sitter under golvet, lossas med en tång. Lossa även locket till expansionskärllet.

OBS!

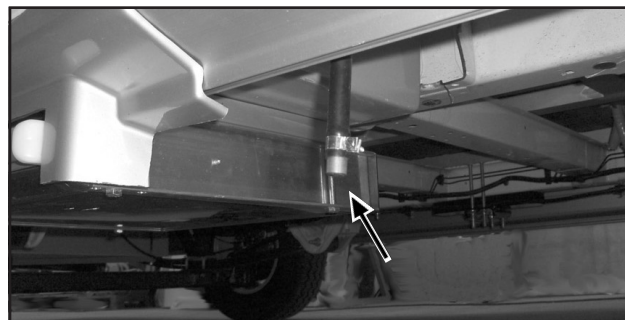
Blanda aldrig olika typer av Glykol eftersom det kan uppstå kemiska reaktioner som skadar värmesystemet.

Rekommenderade glykolprodukter

Använd glykol av typ (mono)etylenglykol med korrosionsinhibitor. Denna typ är testad och godkänd enligt kvalitetsnorm SAE J 1034. För Long Life produkter gäller att de ska uppfylla kraven enligt G12++.

Exempel på produkter som uppfyller kraven:
Alde glykol Premium G12++ Long life 5 years.

Kontrollera regelbundet värmesystemet för att se att inget läckage har uppstått vid någon av skarvarna på värmeslingan. Skulle Glykol ha läckt ur, skölj noga med vatten och torka upp.

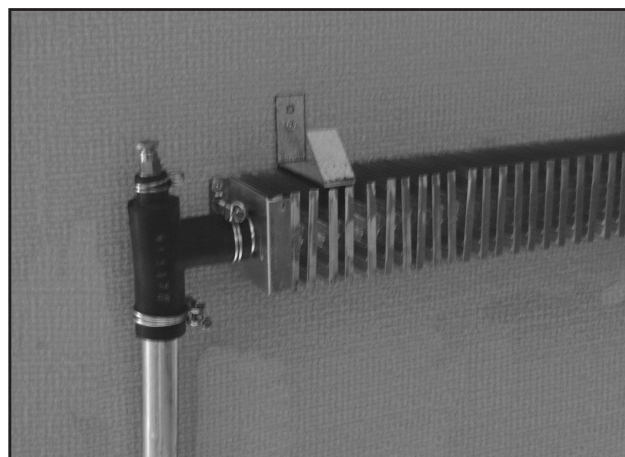


Avtappningspluggar för tömning av värmesystemet. Åtkomliga under husbilen, dels vid pannan, dels vid värmesystemets lägsta punkt.

KONVEKTORSYSTEM

På väggarna är konvektorer monterade. Då luft passerar mellan konvektorns flänsar överförs värmen till luften.

Mellan konvektorena leds värmesystemets vätska genom slangar och rör. Vissa är försedda med luftningsnipplar. Luft i värmesystemet hindrar vätskan från att cirkulera i systemet. Instruktioner för luftning finns i instruktionsboken.



Konvektor och slanganslutning med luftningsnippl.

VÄRMESLINGOR I GOLVET

I bodelens golv ligger inbyggda värmeslingor där värmesystemets vätska cirkulerar.

Golvvärmens regleras på olika sätt beroende på modell av husbil.

- Golvvärmens AGS II är integrerad med konvektorsystemet.
- Golvvärmens AGS II Pro består av en egen värmekrets.

Nedan beskrivs golvvärmens för respektive modell.



WARNING!

Risk för läckage om värmeslingorna skadas.

Skruva eller spika aldrig i golvet eftersom det kan orsaka läckage i golvets inbyggda värmeslingor.

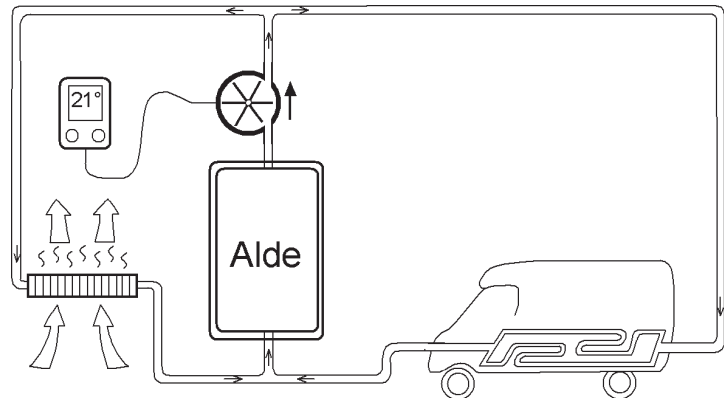
Värmesystem med integrerad golvvärmesystem AGS II

Integrerad golvvärmesystem innebär att temperaturen i golvvärmens är den samma som i övriga värmesystemet.

Värmen från pannan fördelas i konvektorerna och i golvvärmens.

Temperaturen i husbilen övervakas av värmesystemets manöverpanel.

Vid behov ökar eller minskar temperaturen både i konvektorerna och i golvvärmens.



Luft värms upp i konvektorerna och stiger upp utmed väggarna.

Golvvärmens temperatur är gemensam med det övriga värmesystemet.

VENTILATION

FAST VENTILATION

Husbilens ventilation uppfyller standard EN 721 om säkerhetskrav för ventilation i fritidsfordon. Ventilationen är testad för det antal personer och den användning som husbilen är avsedd för.

Detta innebär att husbilens fasta ventilation ej får ändras!

Luften i husbilen ventileras ut genom

- fasta ventiler i taket (Electroluxventilator)
- ventilerande takluckor
- köksventilation

Se till att husbilens fasta ventilationen inte är blockerad.

Vintertid ska takluckor och ventiler hållas fria från snö.

Vid särskilt ogynnsamt väder kan fukt tränga in genom takluckans fasta ventilation. Skydda husbilens inredning.

OBS!

Vid snöyra eller annat särskilt ogynnsamt väder ska inredningen skyddas mot fukt eller snö som kan tränga in genom husbilens fasta ventilation.

TAKLUCKA

Takluckor och takfönster ska vara stängda och reglade under färd. Mörkläggningsgardin och myggnät ska vara fråndragna under färd eftersom de kan skadas av vibrationer och ökad ventilation.

KÖKSVENTILATION

Travel Master har en motordriven utsugningsfläkt monterad på taket. Strömbrytaren är placerad på fläktens panel under porslinskåpet. Även strömbrytaren för köksbelysning är placerad där.

Fläktfiltret

Fläktfiltret som absorberar det fett som finns i matoset behöver då och då göras rent. Hur ofta det skall ske beror naturligtvis på matvanorna och på hur mycket fläkten är igång. Vänta inte tills fläktens sugförmåga avtar.

Rengör med varmvatten tillsatt med något syntetiskt tvättmedel.

Fläkthjulet

Fläkthjul och motor blir åtkomligt för rengöring genom att skruva bort takanslutningen.

KONDENS

Kondens (imma) uppstår naturligt då varm luft möter en kall yta, t.ex. på fönstrets insida och mellan fönstrets rutor.

Kondensbildning påverkas av flera faktorer, t.ex.:

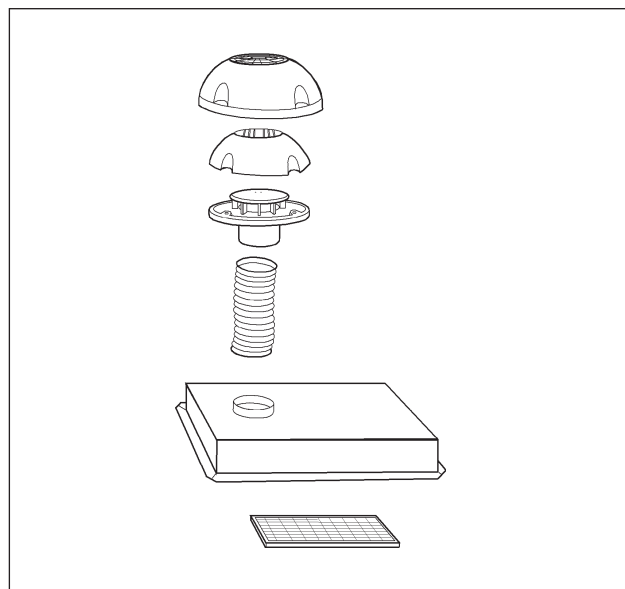
- Luftens temperaturskillnad inne i husbilen och utanför fönstret.
- Vädret. Hög luftfuktighet eller dimma gör att luften inne i husbilen innehåller mer vatten.
- Antal personer (eller husdjur) som befinner sig i husbilen.
- Aktiviteter i husbilen (t.ex. matlagning).

Om väderförhållanden och aktiviteter är sådana att mycket kondens bildas kan man motverka kondensbildning genom att:

- Vädra så att luften i husbilen innehåller så lite vatten som möjligt.
Öppna takluckan för effektiv vädring.
Se till att husbilens fasta ventilation inte hindras t.ex. av att kuddar eller annan last blockerar ventilationsvägarna.
- Hög temperaturen i husbilen.
Genom att höja temperatur i husbilen ökas luftflödet i befintlig ventilation. Dessutom blir fönstets inre ruta varmare vilket motverkar ytterligare kondensbildning.

Då kondens bildas på kalla ytor bör man torka bort kondensvattnet.

Husbilens fönster är tillverkade av akrylplast. Vattenånga kan sakta vandra genom akrylplasten vilket kan leda till att imma eller kondens kan bildas mellan rutorna. Detta är naturligt och kondensen försvinner efter någon tid då vattenångan hunnit vandra ut igen.



Köksfläkten

AIRVENT

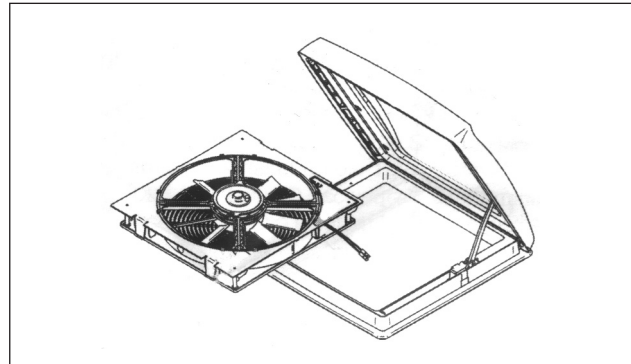
Vissa husbilar är utrustade med AirVent.

AirVent ökar ventilationen i husbilen. Syftet är att kyla husbilen under varma somrardagar.

AirVent består av:

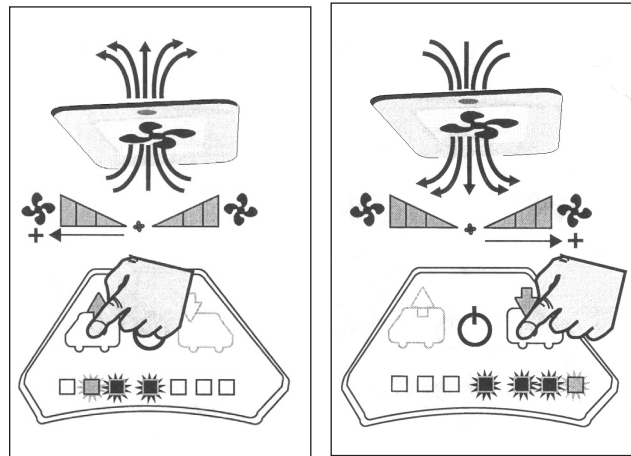
- en fläkt som är monterad i en taklucka
- en termostat som bryter strömmen till fläkten när temperaturen är lägre än inställt värde.

Det innebär att när fläkten är på så kommer den att starta/stanna beroende på temperaturens förändring.



Termostaten är inkopplad i läge ON. Termostaten kan justeras inom temperaturintervallet 5-30°C. Se till att fläkten är påslagen och korrekt inställd.

Fläkten kan även användas manuellt. Ställ termostaten i läge OFF för kontinuerlig drift. Därmed kopplar man bort dess temperaturavkännande funktion.



Fläkten går att justera i flera hastigheter åt vardera "riktning".

AirVent ger bäst effekt när dörr och fönster är stängda så att sval luft ifrån skuggan under husbilen sugts in genom golvets ordinarie ventilationsöppningar.

ANGÅENDE INREDNING

Inredningen består till stor del av trä och träbaserade material. Väder och luftfuktighet kan orsaka små förändringar i materialet. Trots höga kvalitetskrav kan därför mindre avvikelser förekomma i skarvar och detaljer.

LUFTKONDITIONERING (AC)

Vissa husbilar är utrustade med fabriksmonterad AC. (Fabriksmonterat tillval i övriga.)

För användning och underhåll, se tillverkarens instruktioner.

VATTEN-/AVLOPPSYSTEM

FÄRSKVATTENSYSTEM

Vid risk för isbildning ska vattensystemet tömmas enligt instruktionsbokens anvisningar.

I vissa modeller är färskvattentanken placerad i soffan. Därmed är den frostfritt placerad då husbilen är uppvärmd.

I vissa modeller är färskvattentanken placerad under husbilens golv. En värmeslinga under färskvattentanken värmer utrymmet. Vid risk för isbildning ska värmeslingas ventil vara öppen. Se avsnitt "Värmesystem".

Vattennivån i färskvattentanken kan avläsas på husbilens manöverpanel.

Påfyllning av färskvatten sker genom påfyllningsröret som är utvändigt åtkomligt. Påfyllningsrörets lock är låsbart.

OBS!

Tänk på att färskvatten är ett livsmedel. Se till att tanken innehåller färskt vatten.

Från färskvattentanken pumpas vatten till kök, handfat, dusch, toalett och varmvattenberedare. Vattensystemets slangar är av livsmedelskvalitet.

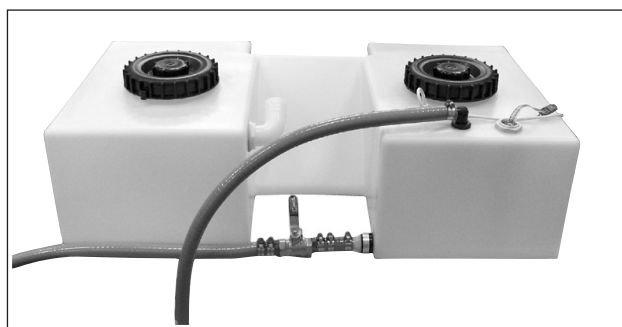
Vattenpumpen är placerad i färskvattentanken. I tappvattenkranarna finns strömbrytare som startar vattenpumpen då kranen öppnas.

För att vattenpumpen ska kunna starta måste den vara aktiverad på husbilens manöverpanel.

Vattenpumpen bör vara avaktiverad under färd och då husbilen lämnas obebakad.

Varmvatten är färskvatten som värms upp i pannans varmvattenberedare. Varmvatten pumpas alltså av samma vattenpump som kallvattnet. Värmepannan måste vara i drift för att värma vattnet. Se även beskrivning av värmepannan.

Spola alltid igenom varmvattenberedaren innan den används, speciellt efter längre stillestånd. Vid kontinuerlig användning skall varmvattenberedaren tömmas ca 1 gång/månad för att få en ny luftkudde i beredaren.



Färskvattentanken.



Påfyllning av färskvatten.



Vattenpumpen.



Symbolen visar att vattenpumpen är aktiverad

KABE

TÖMMA VATTENSYSTEMET

Det är viktigt att tömma vattensystemet om husbilen står ouppvärmd i minusgrader.

Risk att vattensystemets delar fryser sönder.

Vidta följande åtgärder för att undvika skador:

- 1 Stäng av vattenpumpen med manöverpanelens strömbrytare.
- 2 Öppna alla vattenkranar i "ljummet" läge så att luft kan sugas in i både kall- och varmvattenrören.
- 3 Öppna tömningsventilerna för varm och kallvattenslangarna
- 4 Töm vattentanken.
- 5 Öppna tömningsventilen vid vattentanken.
- 6 Töm vattenpump och backventil genom att vända den upp och ner så att kvarvarande vatten rinner ner i slangen.
- 7 Öppna varmvattenberedarens tömningsventil. Varmvattenberedaren töms med en separat avtappningsventil som är placerad vid pannan. Vatten rinner ut under husbilen.
Se även beskrivning av värmepannan.
- 8 Tryck på toalettens spolningsknapp (så att magnetventilen öppnar).
Töm toalettens magnetventil. Se separat avsnitt.
- 9 Töm toalettens tank.
- 10 Töm anslutning för cityvatten (när sådan finns).
- 11 Töm duschslangen i lastutrymmet (när sådan finns).
- 12 Husbil med vattenrening (tillval).
Ta loss vattenreningens enheter vid risk för isbildning.
Förvara enheterna frostfritt.
Koppla samman vattenslangen för att undvika läckage (använd skarvslang som motsvarar längden på vattenreningen).

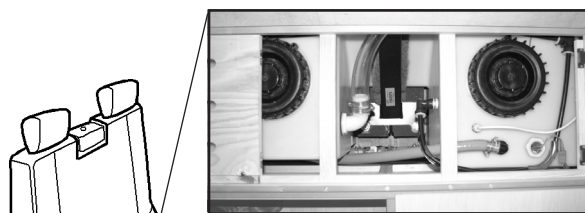
Färskvattentanken ska rengöras emellanåt.

Rengör färskvattentanken genom att tillsätta rengöringsmedel som är avsett för färskvattentank i husbilar.

Lämpligt rengöringsmedel finns att köpa hos Kabe återförsäljare. Följ förpackningens anvisningar för rengöring.

Skölj ur färskvattentanken och spola igenom vattenledningarna innan tanken åter fylls med färskvatten.

Vissa husbilar har även möjlighet att öppna färskvattentankens lock. Då kan man rengöra tankens insida med diskmedel och diskborste.

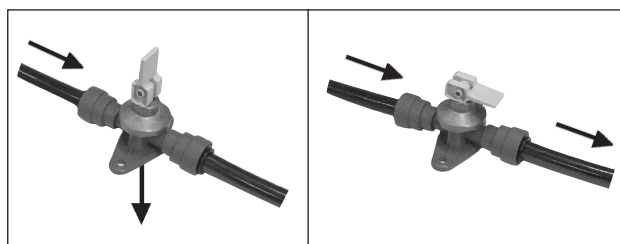


Öppna luckan i framkanten av soffan för att komma åt tömningsventilen

Tömma tanken för färskvatten.



Avtappningsventiler för varm och kallvatten-slangar (Annan modell kan förekomma)



Avtappningsventil för varmvattenberedaren.
Öppet respektive stängt läge.



Aqua-clear water carbon filter, vattenrening

Vattenrenare

Vissa husbilar är utrustade med vattenrenare Alde AquaClear (fabriksmonterat tillval).

Vattnet från färskvattentanken desinficeras och filtreras.

Vattenrenaren består av två delar:

- UV-enhet (A). Vattnet desinficeras genom att belysas med ultraviolett ljus. (Alde AquaClear UV-C, 3030031)
- Kolfilter (B). Vattnet passerar genom kolfiltret. (Alde Water Carbon filter, 3030032)

Kolfilter (B) ska bytas en gång per år.

UV-enhet (A) ska bytas efter 300 timmars aktiv tid (aktiv tid innebär att ultraviolett ljus är tänd).

Aktiv tid registreras av elektroniken. På manöverpanelen kan man läsa av återstående aktiv tid.

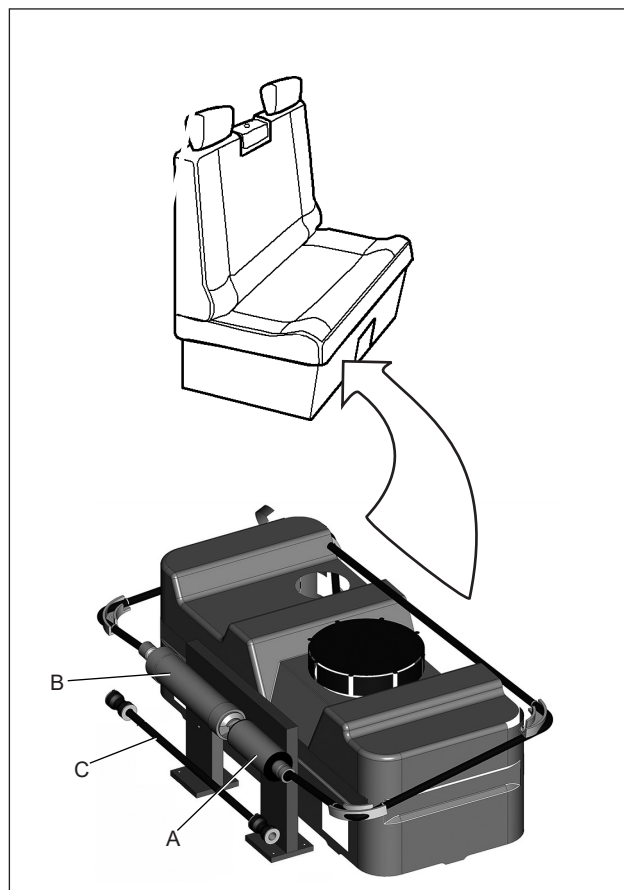
Då aktiv tid är slut visas ett meddelande på manöverpanelen. Byt till en ny UV-enhet. Tryck sedan på Reset, så återställs manöverpanelen till 300 timmars lystid.

Vid risk för minusgrader ska hela vattenrenaren monteras bort och förvaras frostfritt.

Då vattenrenaren är borttagen bör man ersätta den med motsvarande skarvslang (C) som bifogas husbilen.

Då vattenrenarens enheter åter monteras är det viktigt att de placeras i rätt ordning. Vattnet ska först passera UV-enheten (A) och sedan kolfiltret (B).

Det är även viktigt att enheterna monteras med lutning uppåt i vattnets flödesriktning. Luft i vattensystemet kan då passera enheterna.



Vattenrenaren är monterad vid färskvattentanken.

OBS!

Risk att vattenrenaren fryser sönder.

Töm vattensystemet när det är risk för minusgrader och husbilen inte är uppvärmd.

Vattenrenarens enheter ska monteras bort och förvaras frostfritt.

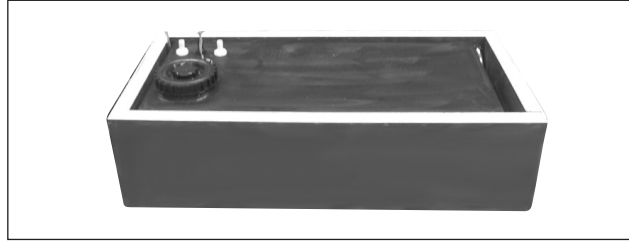
Se även tillverkarens bruksanvisning för fullständiga instruktioner om användning och underhåll.

GRÅVATTENSYSTEM

Gråvatten är avloppsvatten från diskbänk, handfat och dusch.

Gråvattentanken är tillverkad av plast och monterad i en skyddande, isolerad låda. Gråvattentanken är frostfri när husbilens värme är i drift.

Gråvattentanken är placerad i bodelens golv i husbilens bakre del.



Gråvattentanken.



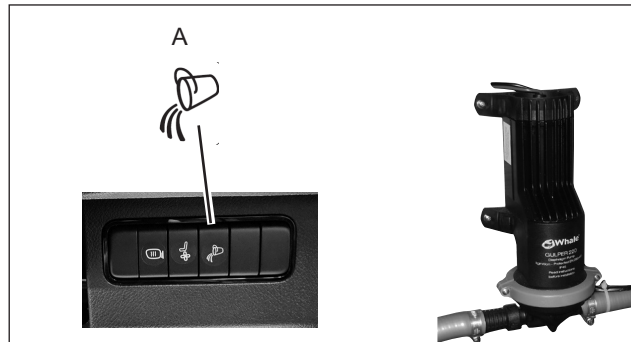
Gråvattentanken är monterad vid husbilens bakaxel.

Töm gråvattentanken genom att pumpa ut vattnet med tömningspumpen. Pumpens placering skiljer mellan de olika husbilmodellerna.

Töm gråvattentanken genom att starta tömningspumpen med strömbrytaren (A).

Tömningspumpen kan endast användas då bilens motor är avstängd.

Samla upp gråvattnet i ett lämpligt kärl och töm det i en vanlig toalett eller annan godkänd tömningsplats.



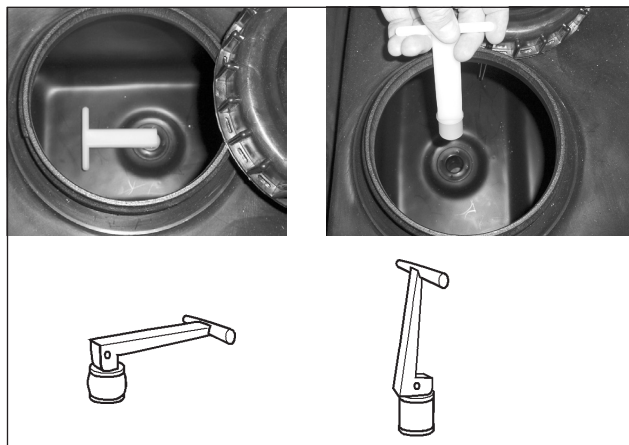
Gråvattentankens tömningspump och dess strömbrytare.

Gråvattentanken bör rengöras en gång per månad för att undvika lukt. Vid varmt väder uppstår lukt lättare än vid kallt väder.

Rengör gråvattentanken genom att spola ut slam och utfällningar som samlas på tankens botten.

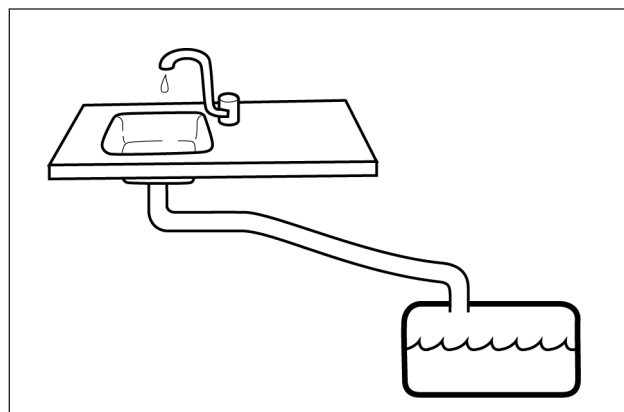
Gråvattentankens bottenplugg är tillverkad av gummi och expanderar då handtaget fälls ned. Lossa bottenpluggen genom att fälla upp handtaget och dra rakt upp.

Anvisningar för tömning och rengöring finns i kapitel "Handhavande".



Gråvattentankens bottenplugg.

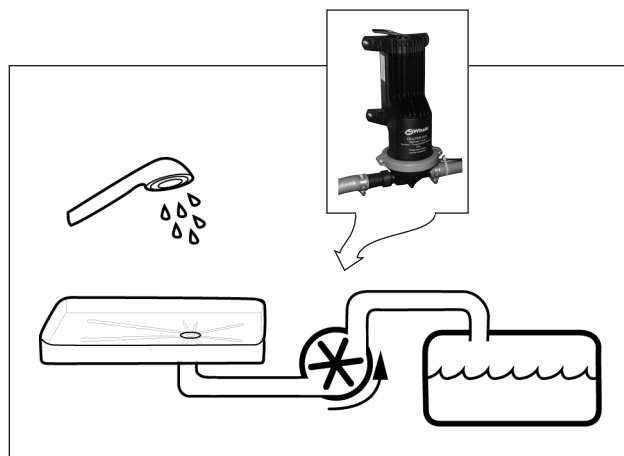
Gråvatten från kök och handfat rinner med självfall till gråvattentanken.



Gråvatten från kök och handfat.

I vissa modeller pumpas vatten från duschens golv till gråvattentanken med en separat pump. Pumpen arbetar medan duschen används. När man stänger av duschen så stängs även pumpen av, fast med fördröjning så att allt vatten hinner pumpas ut.

Utloppet i duschens golv kan inte tömmas fullständigt av duschens pump. En liten mängd vatten står kvar i utloppet. Vid risk för frost ska duschens utlopp frysskyddas genom att hälla frysskyddsmedel i duschens utlopp.



Duschens gråvattenpump.

OBS!

Duschens golv skadas av alkohol.

Frysskydd som innehåller alkohol ska omedelbart sköljas bort från duschens golv med vatten.

FRYSRISK

Om husbilen står ouppvärmd i minusgrader så ska vatten- och avlopssystem vara tömda på allt vatten för att undvika skador p.g.a. isbildning.

Se till att följande delar blir tömda:

- Färskvattentank
- Vattenpump
- Vattenrenare
- Varmvattenberedare
- Blandare (Tappvattenkranar)
- Gråvattentank
- Duschens slang
(i förekommande fall även dusch i bagageutrymme)
- Duschens avlopp
- Toalett

Låt samtliga vattenkranar stå i öppet läge (även avtappningskranar). Vattenkranarna ska stå i ljummet läge så att både kallt och varmt vatten ventileras.

Anmärkning

Garanti gäller ej för delar i vattensystem som gått sönder p.g.a. frost eller isbildning.

Beskrivning

TOALETT THETFORD C263

Förbereda för användning

Innan toaletten används tillförs ca 2 liter vatten så att tankens botten är täckt. Häll därefter saneringsvätskan genom tömningsröret (inte genom toalettstolen).

Saneringsvätska finns att köpa hos KABE återförsäljare.

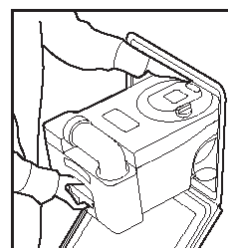
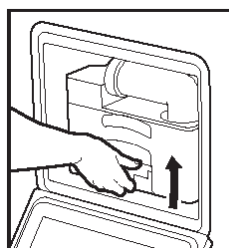
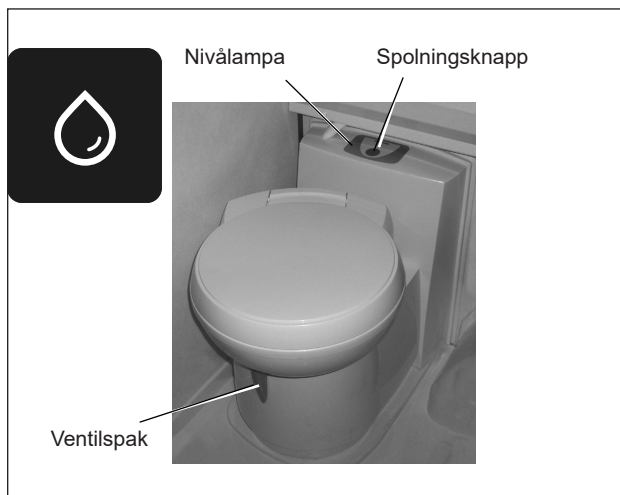
Då toalettens tank är nästan full tänds nivålampan vid spolningsknappen.

Töm tanken innan nivålampan tänds.

Använda toaletten

Vid användning av toaletten:

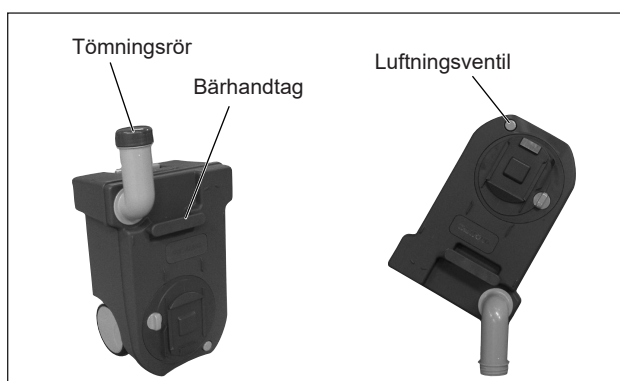
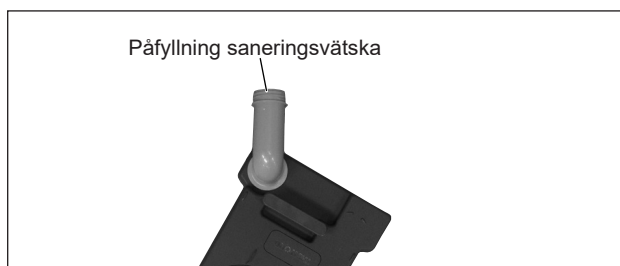
- 1 Vrid toalettstolen till önskat läge.
- 2 Öppna toalettens ventilblad med spaken.
- 3 Efter användning spola rent i toaletten genom att trycka på spolningsknappen. Vatten pumpas från färskvattentanken, förutsatt att strömbrytaren "WATER PUMP" på husbilens manöverpanel står i läge "ON"
- 4 Stäng toalettens ventilblad.



Tömma tanken

Vid tömning av toaletten:

- 1 Stäng toalettens ventilblad.
- 2 Dra ut avfallstanken enl bild t.h.
- 3 Bär avfallstanken i bärhandtaget. Vrid tömningsröret så att det pekar uppåt medan du bär avfallstanken (se bild).
- 4 Töm avfallstanken i en vanlig toalett eller annan godkänd tömningsplats. Tryck på luftningsventilen (se bild). Tryck inte på luftningsventilen förrän tömningsröret är riktat nedåt.



Anmärkning

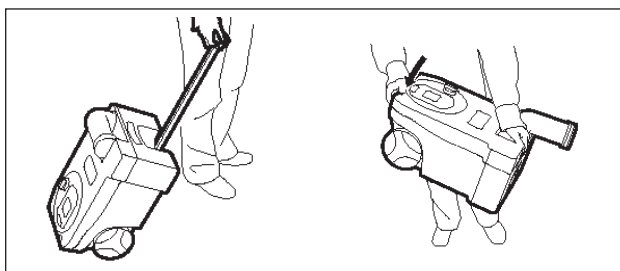
Tryck inte på luftningsventilen förrän tömningsröret är riktat nedåt.

Rengöring

Rengöring av toalett och avfallstank är viktigt för att behålla toalettens funktion.

Använd endast rekommenderade rengöringsmedel. Undvik hushållsprodukter eftersom de kan innehålla lösningsmedel som skadar toalettens tätningar och andra delar.

För rengöring och underhåll, se tillverkarens bruks- och skötselanvisningar.



ELSYSTEM

Elsystemet i KABE TravelMaster består av tre olika elektriska system:

- Elsystem 230 VAC.
Används till värmepannans elpatron, kylskåp och batteriladdaren.
- Bodelens 12 V-system.
Används till de flesta elektriska funktioner i bodelen, t.ex. belysning, vattenpumpar och kylskåp.
- Bilens 12 V-system. Används till trafikbelysning, startmotor och övriga elektriska funktioner som avser bil och färd. Se bilens instruktionsbok.

ELSYSTEM 230 V AC

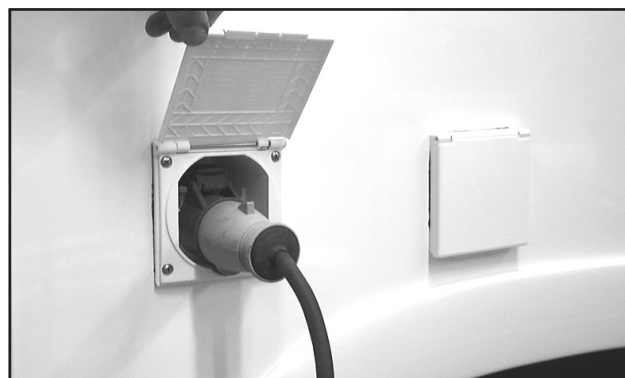
Elsystem 230 VAC används till pannans elpatron, cirkulationspump, kylskåp och till batteriladdaren.

Högsta tillåtna anslutningseffekt är 3600 W (16 A).

Elsystem 230 VAC strömförsörjs genom att ansluta en jordad elkabel till husbilens elbox. Elkabeln ska vara godkänd för utomhusbruk och effektuttag 3600 W (16 A). (Kabelarea: minst 2,5 mm².)

Anslut elkabeln till ett jordat eluttag.

KABE rekommenderar elkabel med inbyggd jordfelsbrytare.



Anslutning för 230 VAC.



VARNING!

Risk för personskador.
Använd elkabel som är godkänd för utomhusbruk.
Placera kabeln så att den inte riskerar att skadas.
Skadad kabel ska bytas.

Vid spänningsfall kan elutrustningen i husbilen påverkas så att den inte fungerar tillfredställande.

Ju längre kabel desto större spänningsfall. Se tabellerna som visar spänningsfall för olika långa kablar.

På campingplatser kan strömförsörjningen i anslutningen drabbas av spänningsfall (speciellt vintertid med stor belastning) och spänningen kan vara så låg som ca 180-190 V.

Om elkabeln förvaras på en sladdvinda skall kabeln rullas ut helt före inkoppling. En kabel på en sladdvinda fungerar som en elektrisk spole, vilket innebär värmeutveckling och effektförlust (spänningsfall) i kabelrullen. Kabeln blir väldigt varm vid hög strömförbrukning.

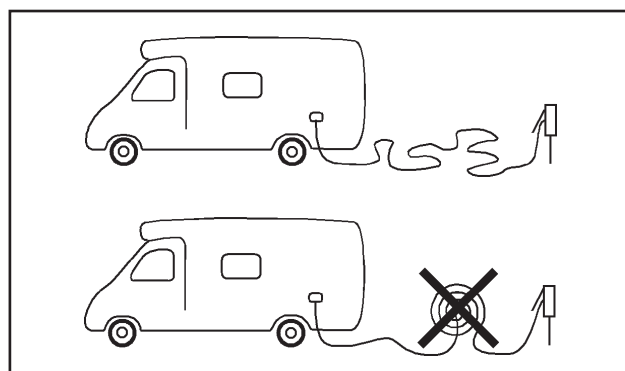
Var också uppmärksam på att sladden inte riskerar att utsättas för skada och att sladdens stickkontakt är väl ansluten.

10 A	10m	20m	30m	40m	50m
1,5 mm ²	2,2 V	4,4 V	6,6 V	8,8 V	11 V
2,5 mm ²	1,4 V	2,7 V	2,8 V	5,4 V	7 V

Spänningsfall i kabel vid 10 A belastning.

15 A	10m	20m	30m	40m	50m
1,5 mm ²	3,3 V	6,6 V	9,9 V	13,2 V	16,5 V
2,5 mm ²	2 V	4 V	6 V	8 V	10 V

Spänningsfall i kabel vid 15 A belastning.



Kabelvinda ska rullas ut helt.

HUVUDSTRÖMBRYTARE 12 V-SYSTEM

Bodelens 12 V-system har en huvudströmbrytare med nyckel.

Huvudströmbrytaren bryter elförsörjningen från batteriet. Därmed är alla funktioner i bodelen strömlösa.

Stäng av huvudströmbrytaren när husbilen inte används. Det sparar batteri och därmed minskar risken att batteriet laddas ur.

När man kopplar på huvudströmbrytaren börjar elsystemet en uppstartningsprocedur som tar en liten stund. Elektriska funktioner i bodelen kan inte användas förrän uppstartningsproceduren är klar.

Om husbilen är ansluten till 230 V så kommer bodelens batteri och husbilens startbatteri att laddas, även om huvudströmbrytaren är avstängd.

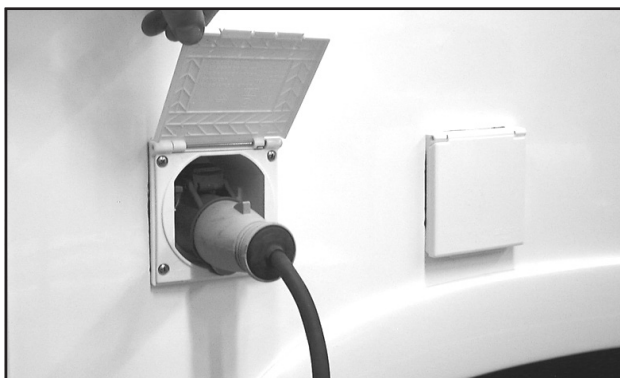


LARM DÅ MOTORN STARTAR

Elsystemet utlöser ett larm om man startar motorn medan:

- 230 VAC är ansluten eller

Larmet ger en ljudsignal och visar motsvarande larmsymbol på manöverpanelen.



MANÖVERPANEL

Manöverpanelens menyer beskrivs i följande avsnitt.

Instruktionsboken beskriver alla funktioner som är möjliga.

Husbilens manöverpanel visar endast de funktioner som är tillgängliga.

Manöverpanelen slocknar

Manöverpanelen slocknar efter några sekunder utan beröring.

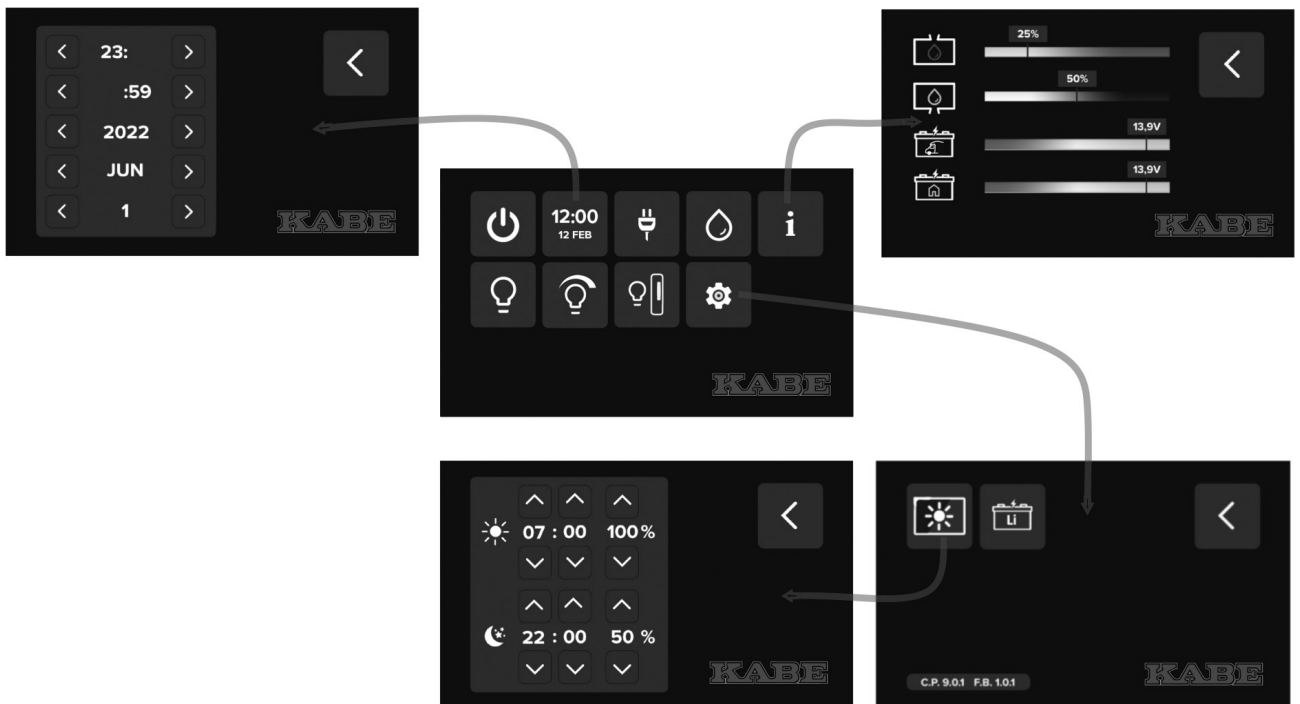
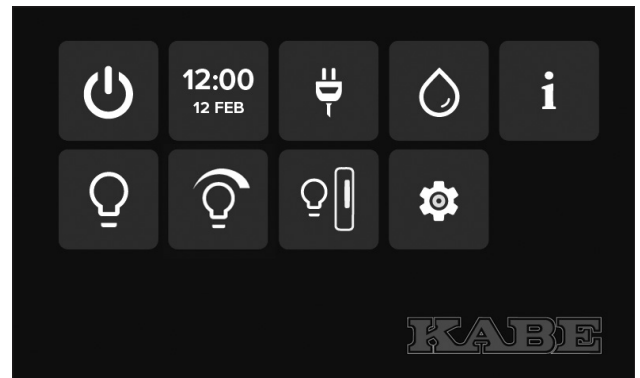
Tänd manöverpanelen med en kort beröring.

Välja meny

Med menyknapparna väljer man vilken meny som ska visas på manöverpanelen.

Varje meny gör ett antal funktioner tillgängliga i form av knappar att trycka på.

Varje meny beskrivs i de följande avsnitten.



BATTERIER OCH BATTERILADDNING

Bilens startbatteri

Bilens 12 V-system drivs av ett startbatteri.

Bilens 12 V-system används till bilens trafikfunktioner.

Vissa modeller är utrustade med värmematta på golvet vid förarplatsen. Startbatteriet är åtkomligt genom att lyfta värmemattan.

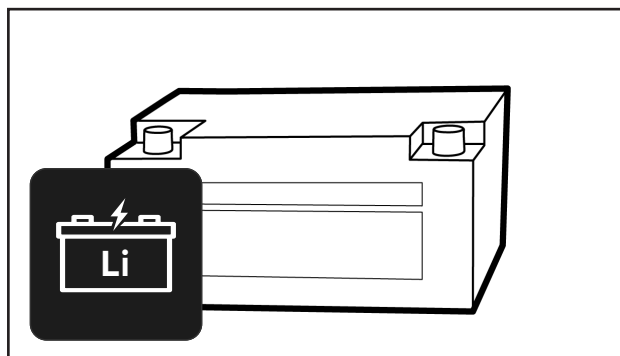
För beskrivning och instruktioner om bilens 12 V-system, se bilens instruktionsbok.

Bodelens batteri.

Bodelens 12 V-system drivs av ett batteri.

Bodelens batteri är av typen

Litium (LiFePO4)



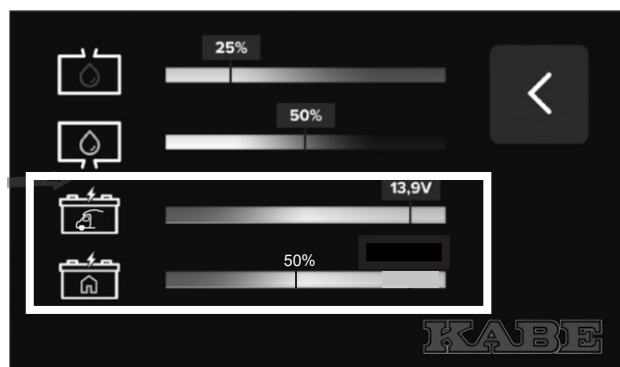
Bodelens batteri är av typen Litium LiFePO4.

App till Litiumbatteriet.

Tillverkaren har en app, som man kan ladda ner, där appar finns att hämta.

I appen kan man se status på batteriet.

Läs batteritillverkarens användarmanual



OBS!

Läs batteritillverkarens användarmanual. Läs och följ batteritillverkarens säkerhetsanvisningar för att försäkra dig om att batteriet används på ett säkert sätt.

Automatisk avstängning vid låg batterinivå

När batteriets laddningsnivå sjunker under en viss nivå så visas ett meddelande på manöverpanelen: "Låg Batterispänning".

Ladda batteriet. (Anslut 230 V eller starta motorn.)

Elsystemet återställs automatiskt när batteriet är fulladdat. Det krävs ett antal timmars laddning innan batteriet är fulladdat.

Om man vill återställa elsystemet tidigare (omedelbart) så kan man stänga av elsystemet och vrida av säkerhetsbrytaren. Om man påbörjat laddning av batteriet måste även laddningen avbrytas så att elsystemet blir helt strömlöst.

Starta sedan elsystemet medan batteriet laddas.

Batteriladdaren ger tillräckligt mycket ström för att elsystemet ska återställas. Alla funktioner blir tillgängliga.



Laddning under färd

Under färd laddas både bilens startbatteri och bodelens batteri.

Laddning med batteriladdare 230 VAC

I husbilen finns en batteriladdare fast monterad. Eftersom bodelen är utrustad med Litiumbatteri delas laddströmmen upp i el-centralen, och ger 5Amp till startbatteriet.

Batteriladdaren är fast inkopplad så att batteriet laddas när 230 VAC är anslutet till husbilen.

Elcentralen "känner av" batteriernas laddningsbehov och anpassar laddströmmen till behoven.



Batteriladdare / Elcentral.

OBS!

Täck inte över batteriladdaren när den är ansluten.
Risk att batteriladdaren blir överhettad.

Anmärkning

Se även tillverkarens användarmanual för batteriladdarna som bifogas husbilen.

Litiumbatteri

Husbilarna är utrustade med litiumbatteri.

Litiumbatteriet har inbyggd uppvärmning. Batteriets temperatur är viktig för dess laddning. När värmepaketet är aktivt syns en symbol på Smart D panelen. (Se meny batterier och laddning.)

För att snabbt värma upp batteriet bör så få elektriska funktioner som möjligt användas i bodelen.

Vid kraftigt kylda batterier kan värmepaketet göra åt upp till 15 Ampere per batteri.

Strömförbrukningen visas i det totala förbrukningsvärdet under el-menyn på KABE- panelen.

BMS (Battery Management System):

BMS är ett inbyggt kontrollsystem.

Om systemet upptäcker att ett fel har inträffat kopplas batteriets pluspol bort. En batterisymbol visas i panelen. (Se meny batterier och laddning)

För mer information om hantering, demontering och återmontering, läs tillverkarens instruktioner.

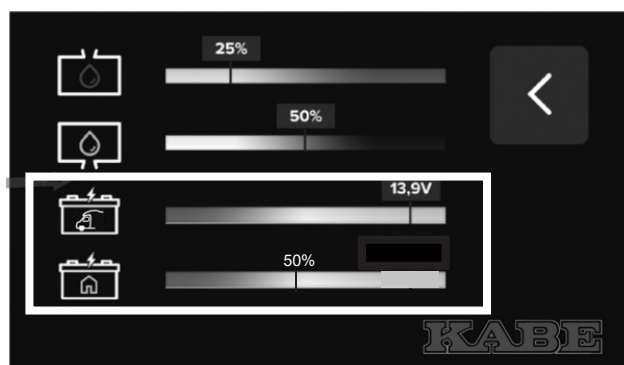
App till bodelens Litiumbatteri.

Tillverkaren har en app, som man kan ladda ner, där appar finns att hämta.

I appen kan man se status på batteriet.

Man kan också stänga av och på batteriet, med appen

Läs batteritillverkarens användarmanual



BELYSNING

Byta lampa

Vid byte av lampa ska den nya lampan vara av samma typ och samma styrka som den ursprungliga lampan.

KABE använder till största delen LED-lampor. Därmed minskar lampornas energiförbrukning, dvs batteriet räcker längre när lampor lyser. LED-lampor har betydligt längre livslängd än traditionella glödlampor.

Vissa LED-lampor är utformade med likadan sockel som traditionella halogenglödlampor. Man ska ändå välja LED-lampor för att begränsa strömförbrukningen och för att undvika oönskad värme i lampan.

Det förekommer att LED-lampor av samma typ lyser med olika färgton.

Glödlampor och LED-lampor räknas som förbrukningsvara.

Tända och släcka belysning

Belysningen styrs via manöverpanelen. Vissa lampor styrs både genom manöverpanel och strömbrytare.

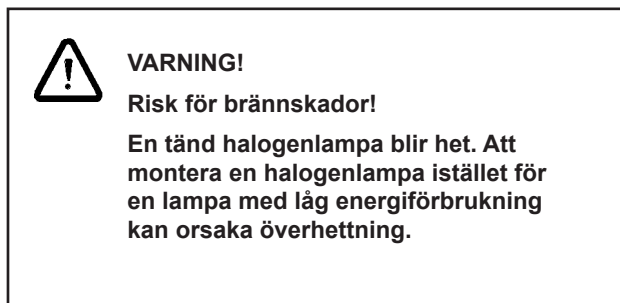
Exempel på funktioner för att enkelt anpassa belysningen.

- Stämningsbelysning.
- Släck hela bilen.
- Släck främre delen av bilen.

För ytterligare information, se beskrivning manöverpanel.

Utelampa med rörelsesensor

Tänd utelampan på manöverpanelen (A). Utelampan lyser konstant.



SÄKRINGAR

Säkringar 230 V

På husbilens elcentral 230 V finns två automatsäkringar.

- Automatsäkring 16 A för pannans elpatron.
- Automatsäkring 10A för batteriladdare, kylskåp och eluttag.

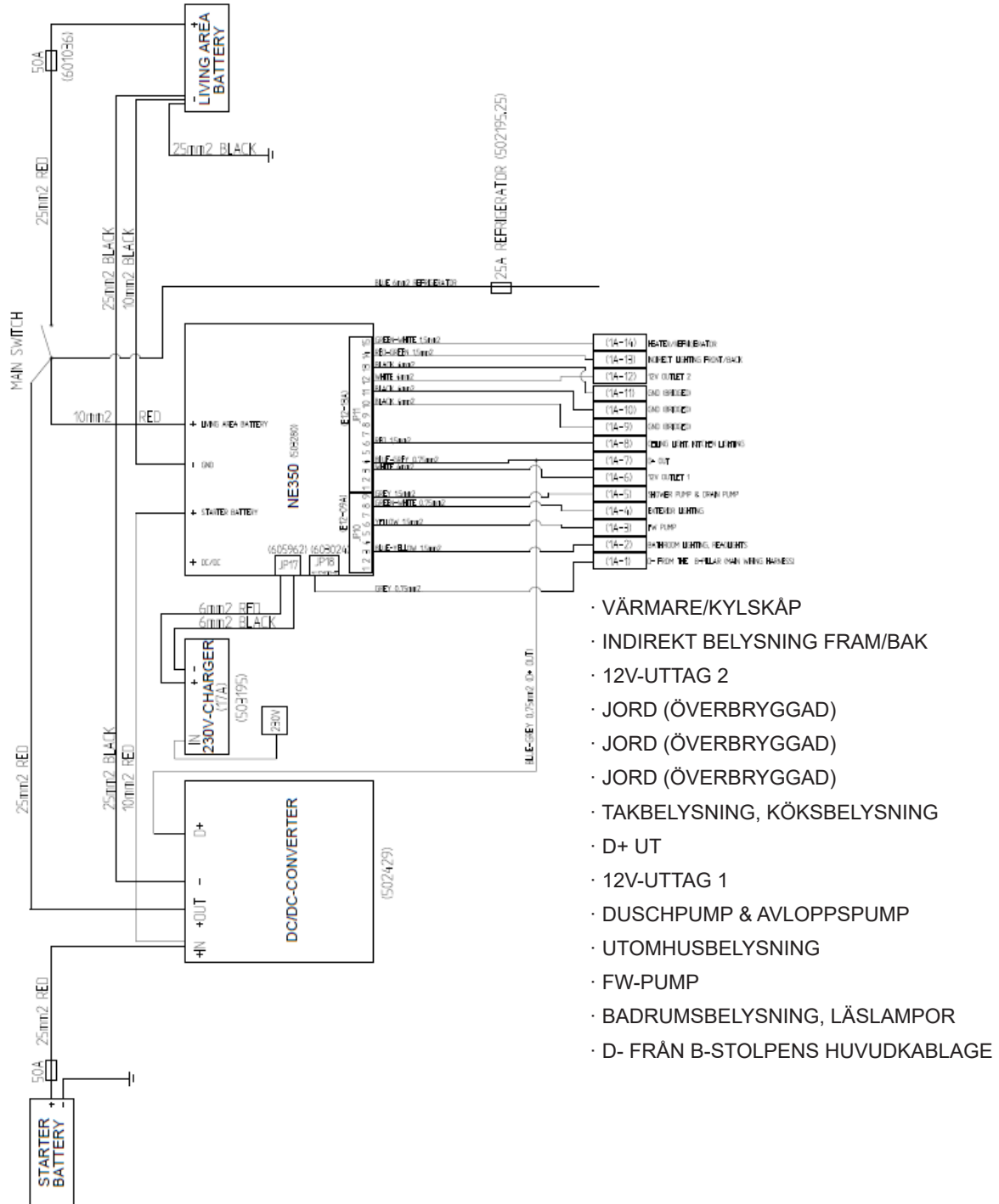
Elsystemet är försedd med jordfelsbrytare för inkommande ström. Funktionen kan testas med den infällda knappen på automatsäkringens kant.



Husbilar som är utrustade med fabriksmonterad inverter har även en jordfelsbrytare monterad vid inverttern. Funktionen kan testas med en knapp på jordfelsbrytaren.



ELSCHEMA



- VÄRMARE/KYLSKÅP
- INDIREKT BELYSNING FRAM/BAK
- 12V-UTTAG 2
- JORD (ÖVERBRYGGAD)
- JORD (ÖVERBRYGGAD)
- JORD (ÖVERBRYGGAD)
- TAKBELYSNING, KÖKSBELYSNING
- D+ UT
- 12V-UTTAG 1
- DUSCHPUMP & AVLOPPSPUMP
- UTOMHUSBELYSNING
- FW-PUMP
- BADRUMSBELYSNING, LÄSLAMPOR
- D- FRÅN B-STOLPENS HUVUDKABLAGE

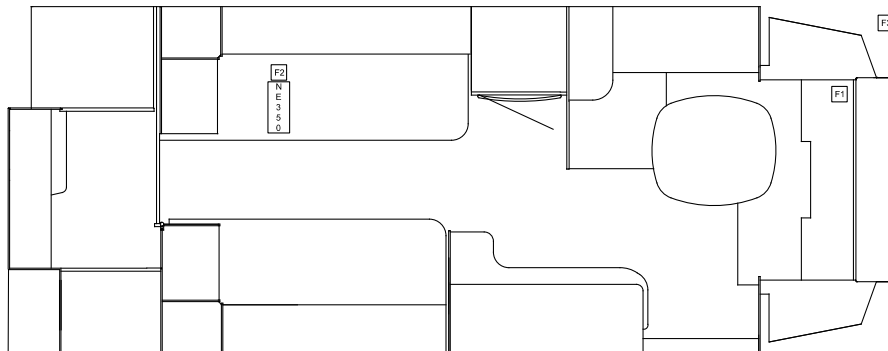
Beskrivning

Placering av säkringar

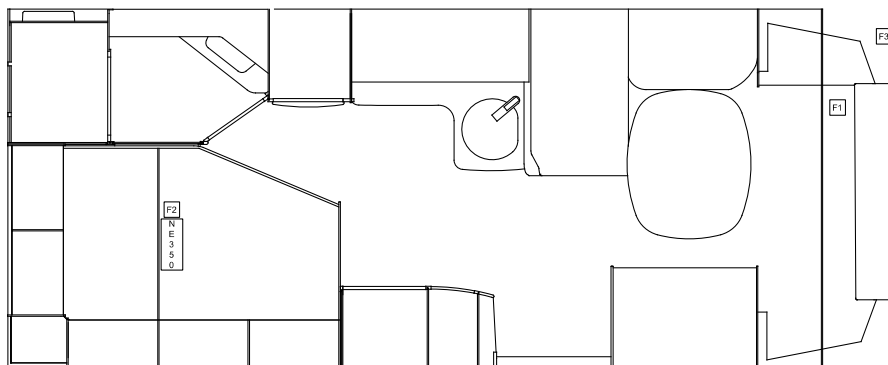
Illustrationerna nedan visar säkringarnas placering F1, F2 och F3.

Se respektive modell.

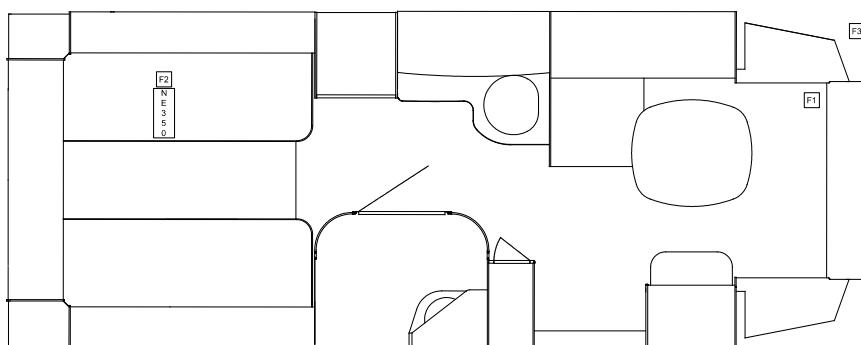
Tm C 740 T



Tm C 740 LXL



Tm C 740 LGB



- F2-1, 25 A: KYLSKÅP
- F2-2, 1 A: BELYSNING VID INGÅNGEN
- F2-3, 1 A: ROUTER F2-4, 15 A MARKIS (TILLVAL)
- F2-5, 15A TAKSÄNG (TMCX)
- F2-6 50A HUVUDSÄKRING

PANEL MED SOLCELLER

Vissa husbilar är försedda med solceller i en panel på taket. Panelen består av flera sammankopplade solceller.

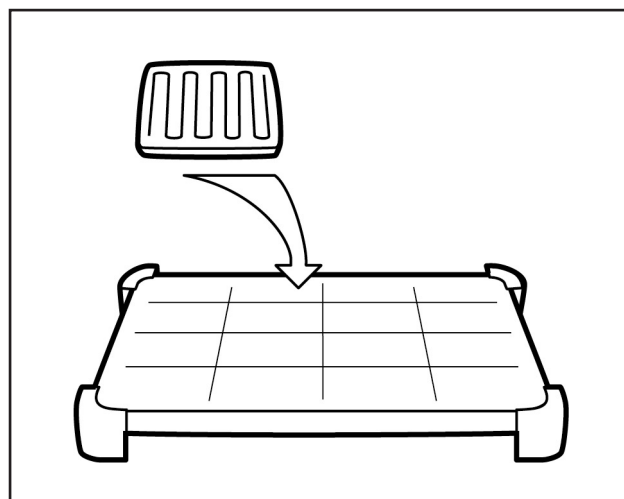
Då solen lyser på panelens solceller skapas elektrisk ström som laddar bodelens batteri.

För bästa möjliga laddningsförmåga ska hela panelen vara solbelyst.

Om panelen är placerad delvis i skugga så kommer strömmen att begränsas till motsvarande den minst belysta solcellen.

Tänk på att smuts och snö kan begränsa solens belysning på solcellerna. Se till att panelen är ren och snöfri.

Panelens elektronik övervakar laddningsprocessen så att batteriet inte överladdas. Elektroniken drivs av ström från batteriet.



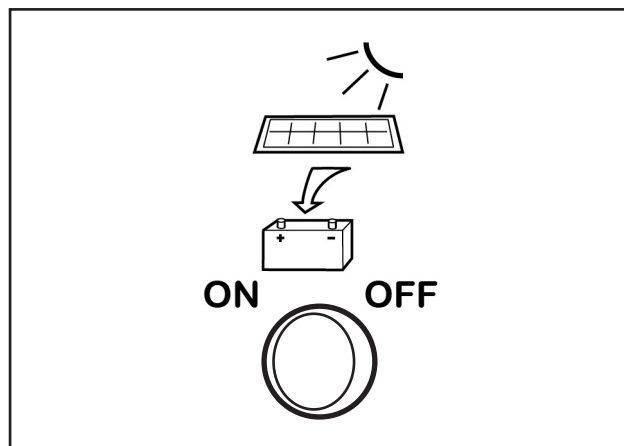
Panelen med solceller.

OBS MYCKET VIKTIGT

En strömbrytare stänger av panelens elektronik och därmed även solcellerna. Då strömbrytaren står i läge OFF kan batteriet inte laddas med solenergi.

Stäng av panelens elektronik då solcellerna inte kan skapa någon elektrisk ström. Genom att stänga av elektroniken sparar man på batteriets befintliga kapacitet. Det är lämpligt att stänga av panelens elektronik till exempel då husbilen står parkerad i garage.

Se till att panelens strömbrytare står i läge ON för att batteriet ska kunna laddas med solenergi.



Strömbrytaren Solceller ON-OFF. Vid läge ON är alltid solcellsregulatorn ON och förbrukar ström.

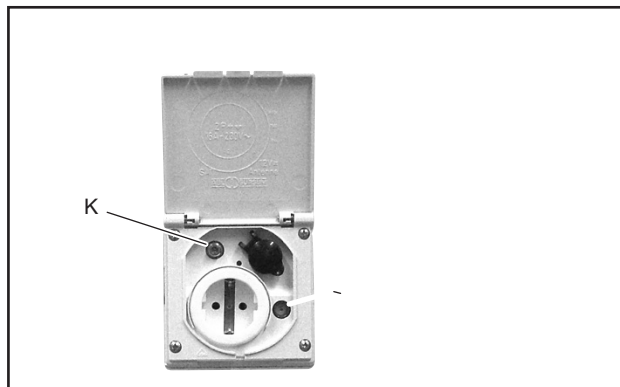
BESKRIVNING ANTENNSYSTEM

Många campingplatser kan erbjuda kabel-TV.
Kabel-TV ansluter man i antenningången (K).

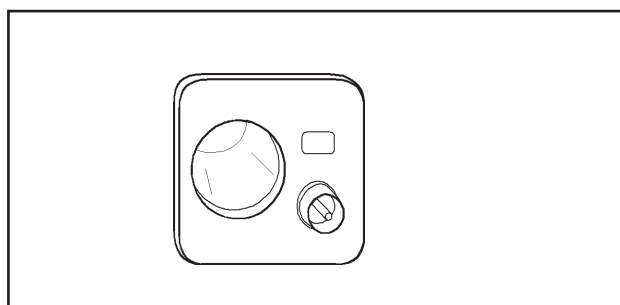
När kabel-TV är ansluten till husbilen måste man välja om signalen från den egna antennen eller från kabel-TV ska kopplas till antennuttaget vid TV-hyllan.

Man väljer signal genom att trycka in motsvarande knapp på signalväljaren:

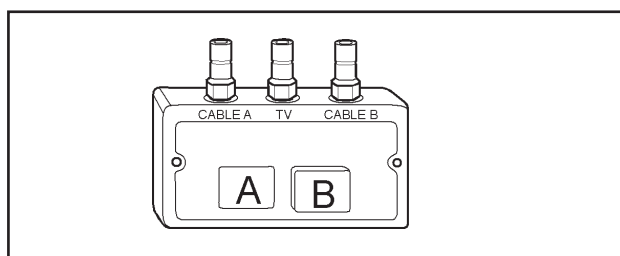
- A TV-antennen, (är inte standard)
- B Kabel-TV



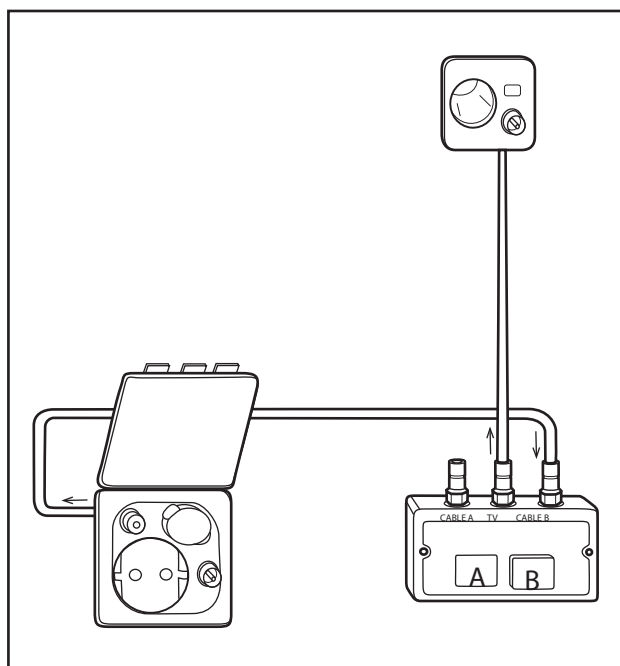
Husbilens anslutning för kabel-TV.



Antennuttag för TV.



Signalväljaren.



Schematisk illustration av husbilens antennsystem.

UNDERHÅLL

UNDERHÅLLSSCHEMAN

Detta kapitel anger endast listor med underhållsåtgärder som ska utföras periodiskt med angivet intervall. I förekommande fall kompletteras underhållsåtgärden med en kommentar eller hänvisning till utförligare instruktioner.

VECKOUNDERHÅLL

<u>Åtgärd</u>	<u>Kommentar / Hänvisning</u>
Kontrollera gasolsystemet med läckindikatorn.	Se handhavande.
Vätskenivå i värmesystem.	Kontrollera nivån i expansionskärlet.

MÅNADSUNDERHÅLL

<u>Åtgärd</u>	<u>Kommentar / Hänvisning</u>
Batteri	Ladda batteriet fullt minst en gång per månad.
Rengöring av färskvattentank.	Se handhavande.
Rengöring av gråvattentank.	Se handhavande.
Smörja toalettens gummipackningar.	Se beskrivning och tillverkarens bruksanvisning.
Rengör gummitätningar/-packningar vid toalettens spilllucka.	Se beskrivning och tillverkarens bruksanvisning.
Rengör köksfläktens filter.	Se beskrivning och tillverkarens bruksanvisning.
Töm varmvattenberedaren (pannan)	För att skapa ny luftkudde i varmvattenberedaren.
Skinnsklädda dynor .	Behandlas enligt tillverkarens anvisningar.
Väggar utvändigt:	Se till att glasfiberytor är skyddade mot missfärgning genom vaxbehandling minst 2 gånger per år.

ÅRLIGT UNDERHÅLL

<u>Åtgärd</u>	<u>Kommentar / Hänvisning</u>
Årlig service.	Enligt Garanti- & Servicebok. Anlita KABE serviceverkstad.
Värmesystemets vätska.	Kontrollera glykolhalt (använd glykolprovare). Se beskrivning.
Lås.	Smörjning.
Fotsteget leder.	Smörjning.
Fotstegets strömbrytare.	Rengöring. Använd kontaktspray.
Stödben.	Smörjning.
Gummilister vid dörrar och luckor.	Smörjning.
Avlufta konvektorer.	Se separat underhållsinstruktion.
Vattenrenings filter Alde Aqua Clear.	Byte av kolfilter.

Reserv: Se till att ha extra glödlampor och säkringar.

RENGÖRING

UTVÄNDIG TVÄTTNING

Allmänt

Beakta följande vid utvändig rengöring av husbilen:

- Använd endast rekommenderade rengöringsmedel.
- Följ anvisningarna på förpackningarna.
- Felaktigt utförd tvättning kan skada husbilens dekor eller detaljer.
- Beakta eventuella föreskrifter i bildelens instruktionsbok.

Automatisk biltvätt

KABE avråder från att tvätta husbilen i automatisk biltvätt. Handtvätt rekommenderas eftersom det är skonsammare mot husbilen än en automatisk biltvätt.

Högtryckstvätt

Undvik att använda högtryckstvätt eftersom den kraftiga vattenstrålen kan skada detaljer.

Handtvätt

- 1 Spola av husbilen. Använd rikligt med vatten. Undvik att spruta på husbilens ventilationsöppningar.
- 2 Tvätta husbilen med ljummet vatten och mildt bilschampoo. Använd tvättsvamp eller tvättborste.
Undvik direkt solbelysning medan husbilen tvättas. Skölj bort rengöringsmedel från husbilen inom 10 minuter.
Fönster ska rengöras separat med rengöringsvätska avsedd för acrylfönster
Se rubrik "Rengöring av fönster".
- 3 Rengör eventuell asfaltstänk, sotpartiklar och annan smuts med hjälp av polish med hårdvax. Bearbeta ytan med en mjuk svamp eller trasa tills smutsen är avlägsnad.
- 4 Skydda husbilens yta genom att efterbehandla med vax.

Rengöringsmedel och avfettningsmedel

Använd endast rengöringsmedel avsedda för husbil eller husvagn för att undvika skador på tätningsmedel i husbilens skarvar och infästningar.

Lämpliga rengöringsmedel finns hos din lokala KABE återförsäljare. Var noggrann med dosering av rengöringsmedel. Undvik överdosering.

Avfettningsmedel får inte användas.

Tjära och asfaltstänk avlägsnas med hjälp av polish med hårdvax.

Rengöring av fönster

Husbilens fönster skadas av olämpliga rengöringsmedel.

För rengöring av fönster rekommenderas "Dometic Glass



Cleaner".

Repor i fönstret kan poleras med "Dometic Acrylic Glass Polish" och "Dometic Special Polishing Cloth".

Rekommenderade medel enligt ovan ingår i "Dometic Window Cleaner Set".

Missfärgning

Utvändigt är husbilens väggar och tak tillverkade av aluminium, glasfiber och plast. Materialets färg påverkas av solens strålning och andra miljöfaktorer. Missfärgning uppstår i materialet.

Förebygg missfärgning genom regelbunden behandling med vax.

Om missfärgning uppstår bör den snarast åtgärdas enligt följande:

- Polera bort missfärgningen. Djupare missfärgning kräver inledande behandling med rubbing. Svår missfärgning kan till och med kräva våtslipning före rubbing och polering.
- Använd polish för att återställa den blanka ytan.
- Försegla ytan med en lämplig sealer.
- Förebygg ny missfärgning genom behandling med vax.

Var uppmärksam så att dekor och övriga detaljer på husbilen inte skadas under behandlingen.



VARNING!

Risk för personskada.

**lakttag försiktighet vid rengöring av taket.
Tänk på halkrisk och fallhöjd.
Se till att stå på stabilt underlag.**

SKÖTSEL OCH TVÄTTNING AV DEKALER/FOLIE

På de följande sidorna 5-4-5, finns tillverkarens manual för skötsel av dekalerna och folier

RENGÖRINGS- OCH SKÖTSELRÅD FÖR YTTRE GRAFIK

(Gäller eftermarknadsdekaler, vinylgrafik och foliering för husvagnar och husbilar)

1. Inledning

Din husvagn eller husbil är utrustad med högkvalitativ exteriörgrafik som är utformad för att ge ett långvarigt utseende och hållbarhet. Korrekt rengöring, underhåll och skötsel är avgörande för att bevara färg, glans och vidhäftning över tid. Följande riktlinjer beskriver de rekommenderade metoderna för rutinmässig rengöring, polering, skydd och allmän skötsel.

2. Allmänna principer

Rengör grafiken regelbundet för att förhindra att smuts, vägbeläggning och föroreningar ansamlas.

Använd alltid milda rengöringsmedel och mjuka, icke-slipande verktyg.

Undvik förhållanden som kan skada grafiken, till exempel starka kemikalier, extrem värme och slipande utrustning.

Behandla grafiken på samma sätt som målade ytor, men var extra försiktig med kanter och sömmar.

3. Rekommenderad rengöringsprocedur

3.1 Frekvens

Rengör minst en gång i månaden, eller oftare i tuffa miljöer såsom kustområden, vintervägar eller dammiga regioner.

Skölj ytan efter långa resor för att ta bort insekter, salt och vägsmutts.

3.2 Material som behövs

Rent vatten

pH-neutralt bilshampo (inga starka rengöringsmedel)

Mjuka mikrofiberdukar eller tvättvantar

Detaljborste med mjuka borst (valfritt)

Hink med sandfilter (rekommenderas)

3.3 Rengöringssteg

Försköljning

Skölj grafiken med rent vatten under lågt tryck för att ta bort löst sittande smuts.

Tvätt

Blanda ett pH-neutralt schampo med vatten enligt tillverkarens anvisningar.

Tvätta med en mikrofiberduk eller tvättvante och tryck lätt.

Rengör med raka drag, inte cirkulära rörelser, för att undvika virvelmärken.

Detaljering av kanter

Rengör kanter och sömmar försiktigt; undvik att blöta ner dem med för mycket vatten eller skrubba.

Skölj noggrant

Ta bort alla tvålrester med rent vatten.

Torka

Använd en torkhandduk av mikrofiber för att förhindra vattenfläckar.

4. Undvik dessa rengöringsmetoder

För att skydda ytbehandlingen och grafiken ska du INTE använda:

Slipkuddar, borstar eller skurverktyg

Lösningsmedel (acetone, terpentin, thinner)

Industriella rengöringsmedel, blekmedel eller starkt alkaliska rengöringsmedel

Högtryckstvättar över 1 200 psi (80 bar)

Högtrycksmunstycken närmare än 50 cm från ytan

Rengöringssystem med varmvatten eller ånga

Automatiska biltvättar med borstar

5. Polering och skyddande behandlingar

5.1 Vaxning eller skydd av grafik

Använd endast icke-slipande, syntetiska flytande vaxer eller polymerförseglningsmedel som är godkända för vinylfinish.

Applicera lätt och jämnt med en mjuk appliceringsdyna.

Undvik vaxer som innehåller:

Slipande partiklar

Petroleumdestillat

Färgpigment

5.2 Vad du inte ska använda

Maskinpolering (roterande eller DA-polermaskiner)

Slipmedel eller slipande polermedel

Keramiska beläggningar, såvida de inte uttryckligen har bekräftats vara kompatibla med vinylgrafik

6. Borttagning av fläckar och föroreningar

Om det finns envisa föroreningar (trädsaft, tjära, insekter):

Använd ett vinylsäkert medel för borttagning av insekter och tjära.

Applicera försiktigt med en mikrofiberduk.

Skölj noggrant efteråt.

Undvik starka lösningsmedel, som kan mjuka upp eller missfärga vinylen.

7. Solljus och miljöexponering

Grafiken är utformad för att vara UV-beständig; dock kan långvarig exponering minska livslängden.

För att maximera livslängden:

Parkera i skuggan om möjligt.

Applicera en UV-skyddande spray avsedd för vinyl (3–4 gånger per år).

Ta bort fågelspillning, trädsav och bränslespill omedelbart.

8. Vintervård

Tvätta oftare för att ta bort vägsalt och grus.

Skrapa inte bort snö eller is direkt från dekalerna.

Om du använder ett skyddsöverdrag, se till att det andas och inte gnuggar för mycket mot dekalerna.

9. Reparationer och utbyten

Om grafiken skadas:

Försök inte reparera genom att limma eller täta.

Kontakta ett auktoriserat servicecenter eller en grafikinstallatör.

Utbyten bör alltid utföras av en utbildad fackman för att säkerställa korrekt vidhäftning.

10. Sammanfattning av bästa praxis

Gör så här:

Tvätta varje månad med pH-neutralt schampo

Använd mjuka mikrofiberdukar

Skydda grafiken med vinylsäkra tätningsmedel

Undvik:

Slipmedel, lösningsmedel och starka kemikalier

Högtrycks- eller hetångsrengöring

Maskinpolering

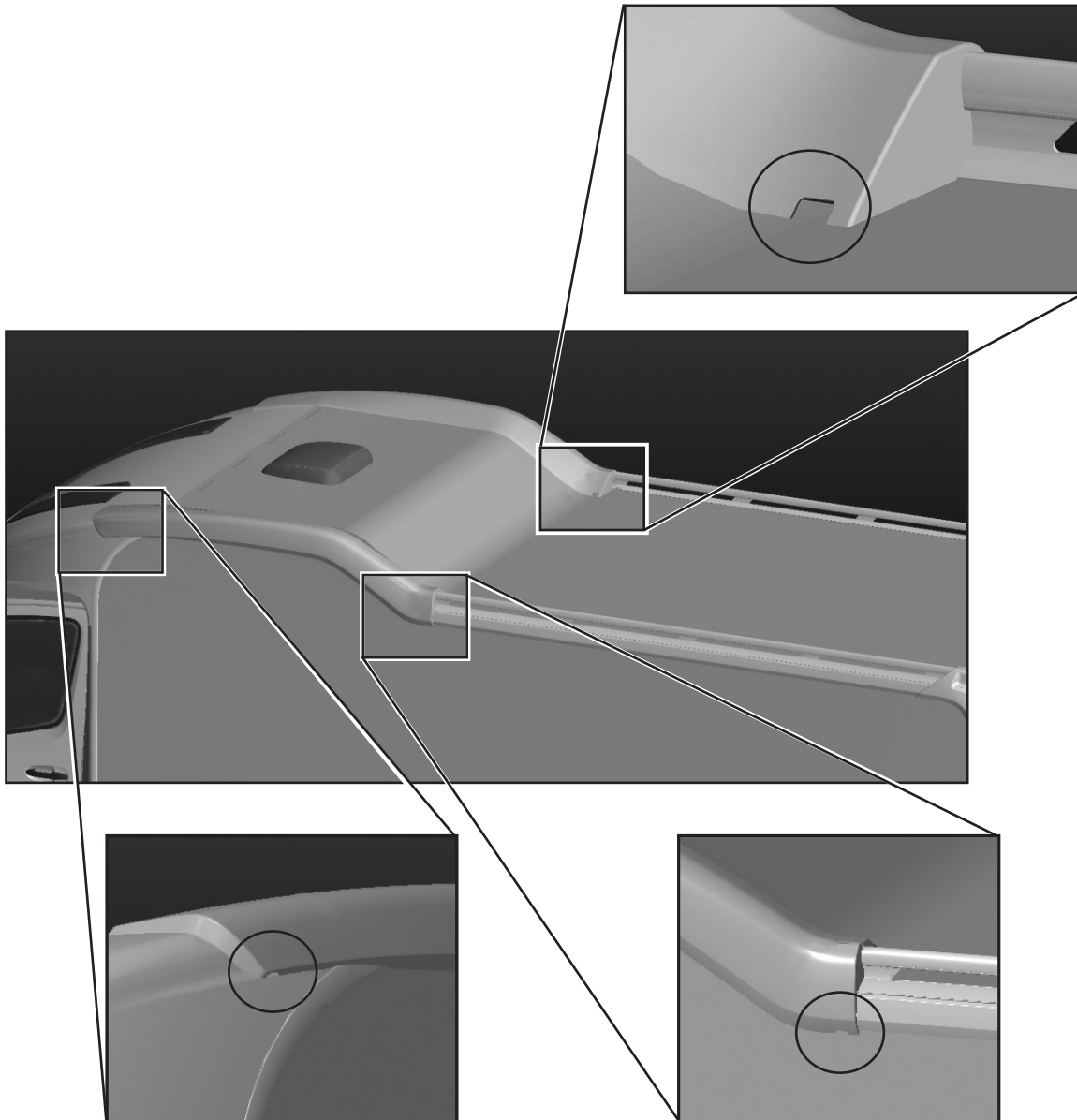
Särskild rengöring

Avser halvintegrerade husbilar med taksäng.

Se till att dräneringshålen är öppna så att vatten kan rinna ut.

Vissa plastdetaljer på husbilens tak är försedda med dräneringshål. Om dräneringshålen blir igensatta av smuts så finns risk att fukt samlas under plastdetaljerna, vilket kan orsaka skador.

Kontrollera regelbundet att dräneringshålen är öppna.



INVÄNDIG RENGÖRING

Textilier

Dynorna rengöres med dammsugare och borste. Fläckar ska tas bort innan de torkar in. Se tillverkarens anvisningar. Dynornas textil är avtagbar och kan vid behov kemtvättas. Skinnklädda dynor behandlas enligt tillverkarens anvisningar. Sängöverkast, gardiner och omtag kemtvättas vid behov. Golvmattan tvättas genom att fukta med vatten (ej genomfuktas) och mildt tvättmedel för textil.

Tak och väggmatta

Invändigt är bodelens väggar klädda med syntetisk vävtapet. Tapeten kan dammsugas. Fläckar avlägsnas med tvål och vatten. Rengör taket invändigt med en trasa, lätt fuktad i en mild tvållösning. Eftertorka med trasa fuktad i enbart vatten.

Inredning

Inredningens trä och folieytor dammtorkas. Fläckar avlägsnas med lätt fuktad trasa. Använd inte lösningsmedel eller liknande som riskerar att lösa upp lack eller folie.

Toalett

Rengör toaletten enligt tillverkarens anvisningar. Se till att endast använda rekommenderade rengöringsmedel. Se tillverkarens anvisningar.

SKÄRBRÄDA

Skärbrädan är tillverkad av trä med obehandlad yta. För att öka skärbrädans beständighet mot missfärgning eller annan påverkan av livsmedel, kan man behandla ytan med medel avsedd för träbänkar i kök. Det kan till exempel vara hårdvaxolja.

LÅNGTIDSFÖRVARING

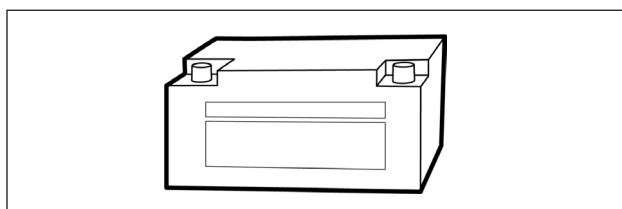
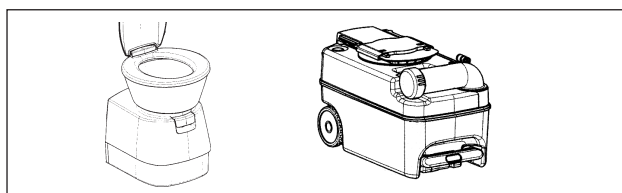
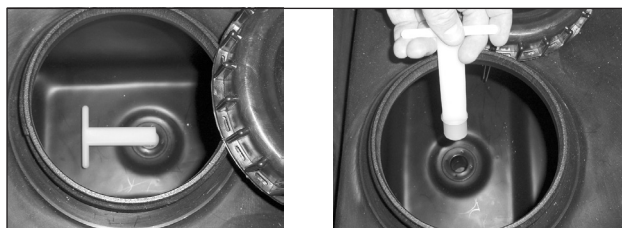
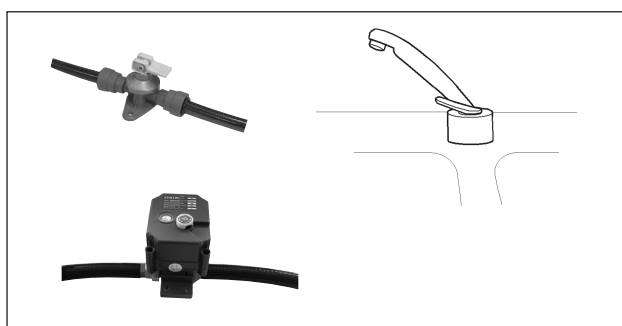
Med långtidsförvaring avses en längre tids förvaring av husbilen då den inte används (t.ex. vinterförvaring).

ÅTGÄRDER INFÖR LÅNGTIDSFÖRVARING

- Tanka. Bränsletanken bör vara full för att undvika kondens i tanken.
- Öka lufttrycket i däcken.
- Rengör husbilen.
Tvätta och vaxa karossen.
Rengör underredet.
Städa invändigt.
- Smörj lås, gångjärn och lister i dörrar/luckor.
- Se till att vätskan i värmesystemet har tillräckligt frysskydd (glykolhalt).
- Tag ut dynor och textilier.
Förvara dem torrt inomhus.
- Töm och rengör färskvattensystemet. För instruktioner se handhavande.
Låt färskvattentankens avtappningskran stå i öppet läge.
- Töm varmvattenberedaren.
Låt avtappningsventilen stå i öppet läge.
- Se till att alla vattenkranar står i öppet läge för både kallvatten och varmvatten.
- Montera bort eventuell vattenrenare (tillval).
Se separat anvisning.
- Töm och rengör gråvattensystemet. För instruktioner se handhavande.
Låt gråvattentanken vara öppen genom att inte sätta tillbaka pluggen i renspolningshålet. Därmed undviks kondens i gråvattentanken.
- Se till att duschens avlopp är tömt och ev. frostskyddat.
- Rengör toaletten, dess anslutningar och avfallstank.
Se tillverkarens anvisningar för förvaring och anvisningar för att undvika skador på grund av isbildning.
- Långtidsförvara batterierna enligt tillverkarens rekommendationer i manualerna.
Se avsnitt "Beskrivning Elsystem".
- Töm kylskåpet.
Ställ kylskåpets (och ev frysfackets) dörr något öppen.
- Ställ skåp, garderober, lådor och sofflock något öppna så att alla utrymmen i husbilen ventileras.
- Montera vinterluckan på kylskåpsventilationens galler.
- Stäng gasolflaskans huvudkran och alla gasolventiler.

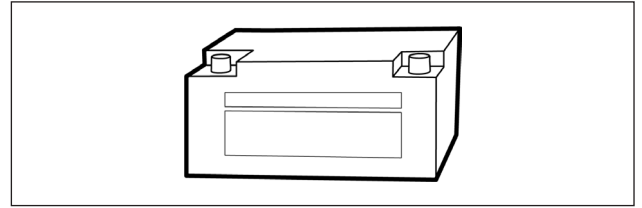
Rekommenderas:

- Placera en fuktupptagare (torrboll) i husbilen.
- Avlasta hjulen. Höj trycket i däcken för att motverka att däcken deformeras



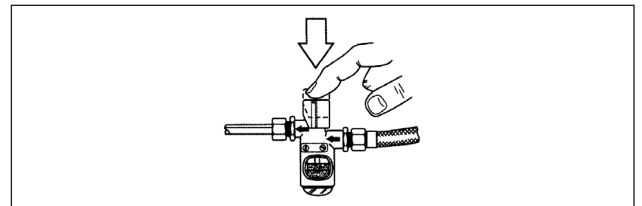
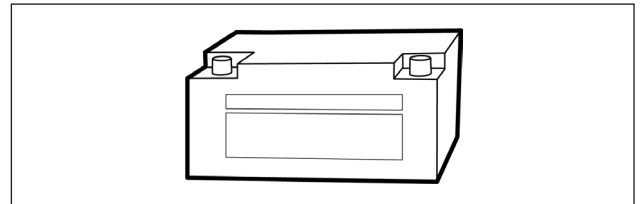
ÅTGÄRDER UNDER LÅNGTIDSFÖRVARING

- Underhållsladda batterierna var tredje månad. Se avsnitt "Beskrivning Elsystem".
- Vädra husbilen en gång per månad.
- Kontrollera vätskenivån i fuktupptagaren.
- Kontrollera att husbilens ventilation inte är blockerad.

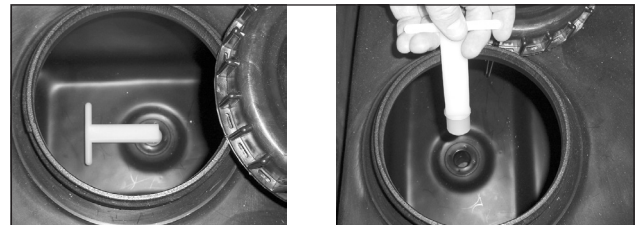


ÅTGÄRDER INFÖR IDRIFTTAGANDE EFTER LÅNGTIDSFÖRVARING

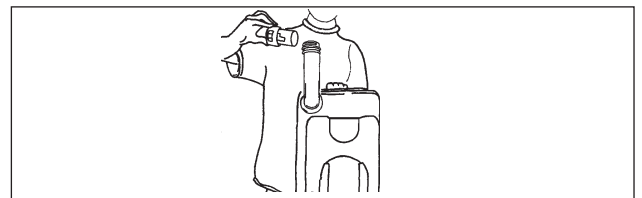
- Ladda batterierna.
- Montera husbilens batterier. Kontrollera att automatsäkringarna inte löst ut.
- Kontrollera gasolsystemet med läckindikatorn.



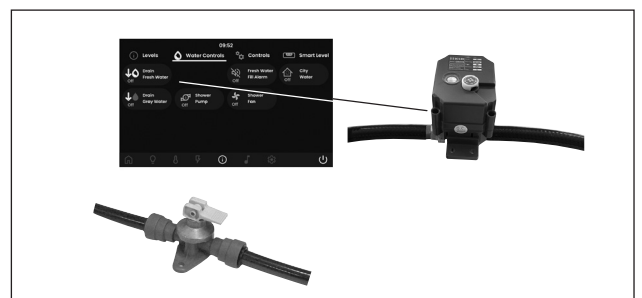
- Montera gummipluggen i grävavfallstankens rensningshål.



- Montera locket på toalettens avfallstank. Se till att toalettens avfallstank är korrekt placerad.
- Se till att toaletten är redo för drift. (Alla eventuella avtappningsdetaljer är stängda.)



- Stäng färskvattentankens avtappningskran. Stäng avtappningskranarna för kall- och varmvattenslangar.
- Stäng varmvattenberedarens avtappningsventil.



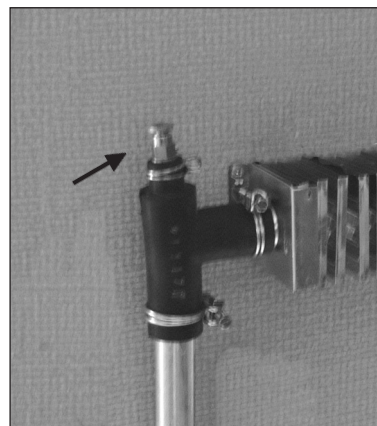
- Smörj stödbenen.
- Kontrollera lufttrycket i däcken (även reservhjulet).

AVLUFTA KONVEKTORSYSTEM

Luft i konvektorsystemet hindrar vätskan från att cirkulera, dvs värme kan inte spridas i husbilen. Konvektorsystemet måste då avluftas med de luftningsnipplar som finns monterade.

Avlufta enligt följande:

- 1 Se till att expansionskärlet innehåller tillräckligt mycket glykolblandad vätska.
- 2 Stäng av cirkulationspumpen på pannans manöverpanel.
- 3 Parkera husbilen i lätt uppförsbacke.
Luftbubblor samlas framåt i konvektorsystemet.
- 4 Skydda inredningen vid luftningsnippeln genom att hålla en trasa eller papper vid nippeln.
- 5 Öppna nippeln så att luft kan pysa ut.
Stäng nippeln då endast vätska flödar ur nippeln.
- 6 Avlufta alla nipplar.
- 7 Flytta bilen så att den står i nedförsbacke.
Upprepa avluftningen.
- 8 Eventuellt kan avluftning behöva upprepas flera gånger.
Växla mellan uppförsbacke och nerförsbacke.

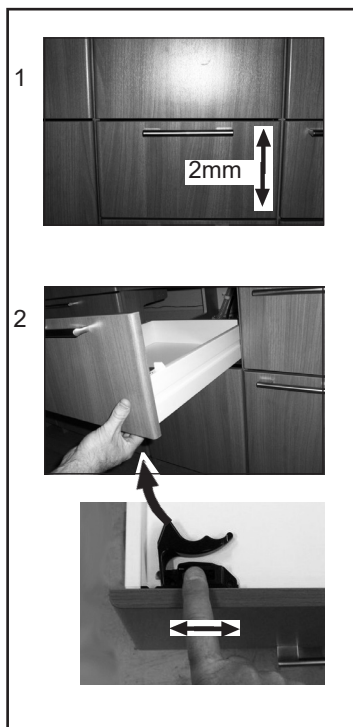


Exempel på luftningsnippel.

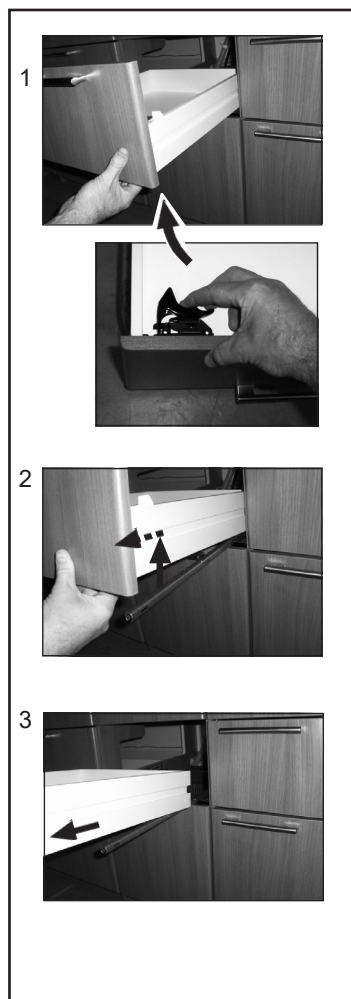
LÅDOR I ARBETSBÄNKEN



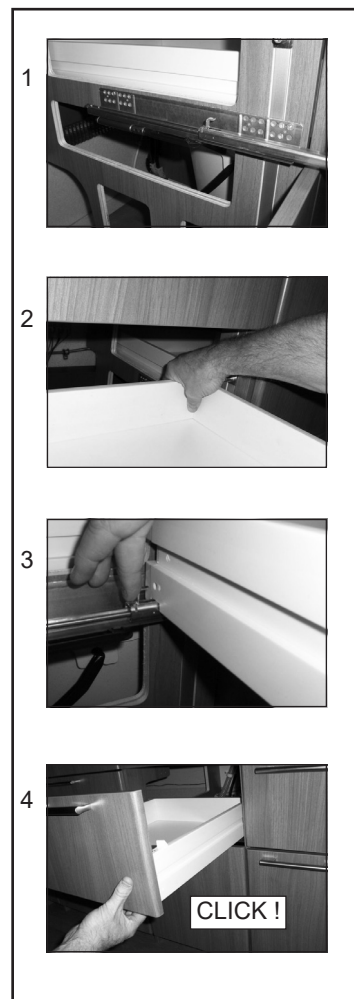
JUSTERA LÅDA



TA BORT LÅDA



MONTERA LÅDA



Underhåll

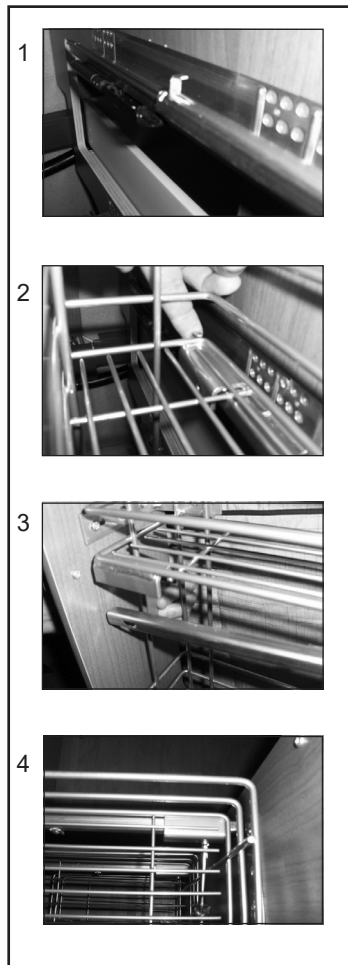
KÖKSUTDRAG I ARBETSBÄNKEN



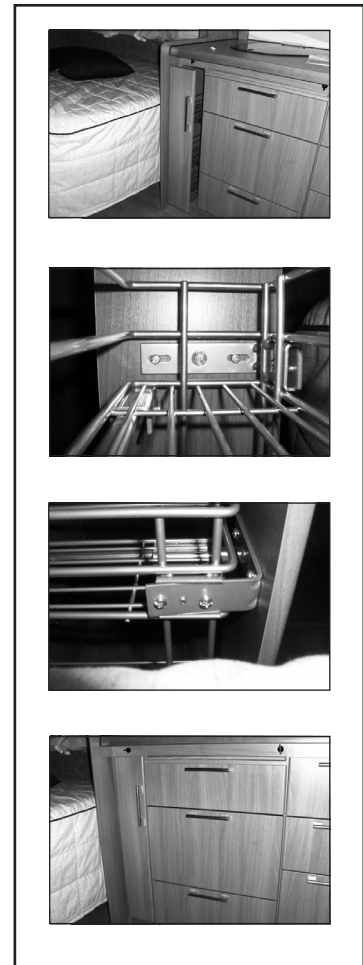
TA BORT KÖKSUTDRAG



MONTERA KÖKSUTDRAG

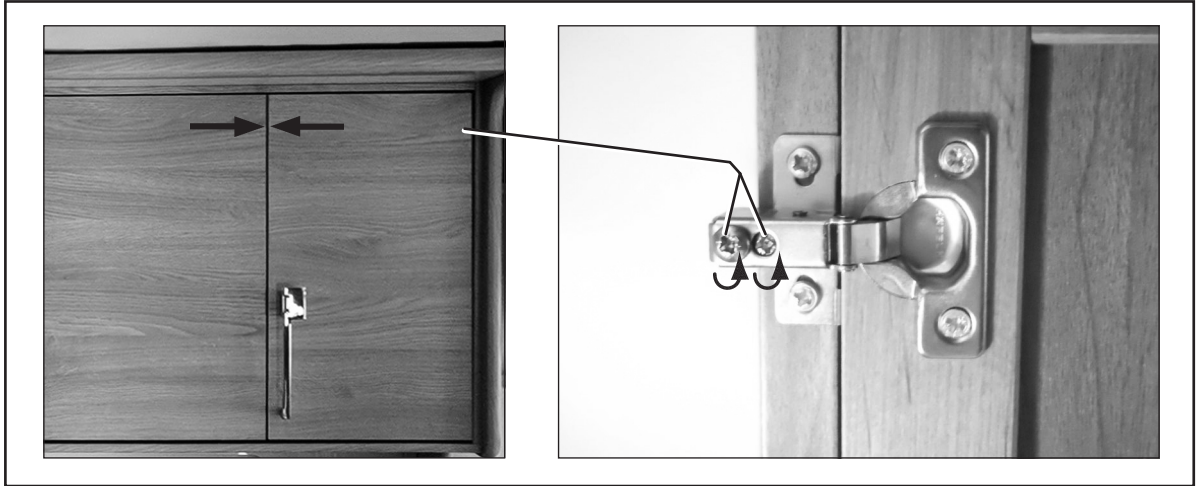


JUSTERA FRONTSTYCKE

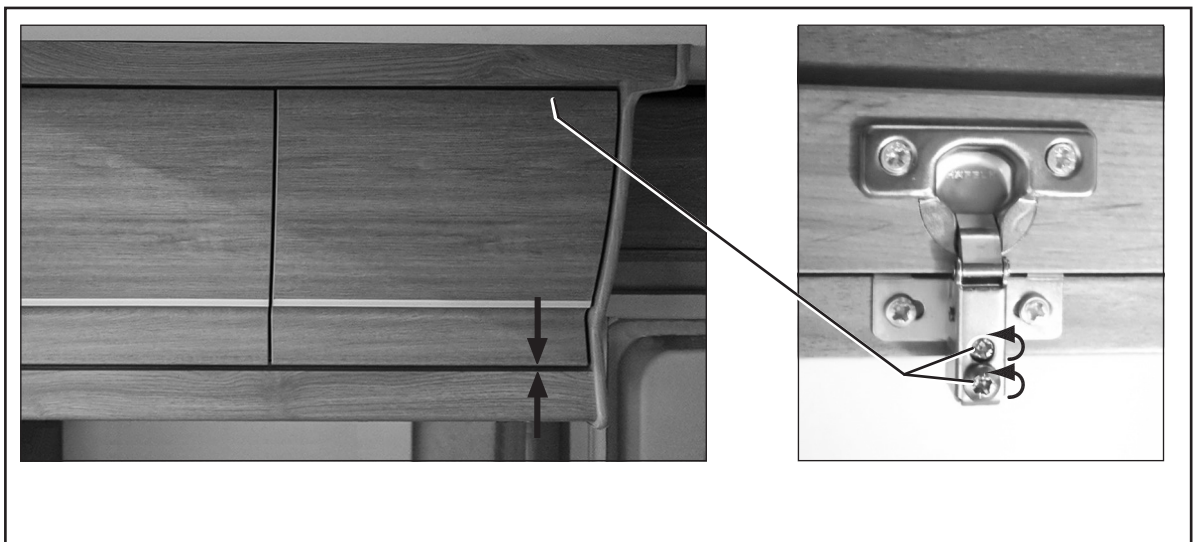


JUSTERA SKÅPSLUCKA

SKÅPSLUCKA I PORSLINSKÅP



LUCKA I ÖVERSKÅP



KABE utvecklar ständigt alla modeller. Vi ber dig därför ha förståelse för att vi måste förbehåller oss rätten att införa ändringar i produktens utförande och utrustning som därmed kan avvika från denna instruktionsbok. Uppgifter, bilder och beskrivningar i denna instruktionsbok kan inte läggas till grund för anspråk.

The logo for KABE, featuring the word "KABE" in a bold, red, stylized font with a black outline. The letters are blocky and have a slight shadow effect.

Kabe AB

www.kabe.se

Art.nr: 504910.26 SE